

# M3 SUPER 90



---

## **M3 SUPER 90**

**Super 90 Combat - M3T Calcio ribaltabile**

**Super 90 Combat - M3T Folding stock**

**Super 90 Combat - M3T Crosse pliante**

**Super 90 Combat - M3T mit Klappschaft**

**Uso • Manutenzione**

**Use • Maintenance**

**Usage • Entretien**

**Gebrauch • Wartung**



## Indice

Norme di sicurezza .....	4
Presentazione .....	8
Funzionamento .....	10
Garanzia .....	16
Montaggio .....	18
Commutazione funzionamento .....	28
Sicura del fucile .....	38
Caricamento .....	38
Sostituzione cartuccia .....	48
Scaricamento dell'arma .....	54
Inconvenienti e rimedi .....	60
Munizioni da usare .....	62
Manutenzione .....	64
Smontaggio dell'arma .....	68
Montaggio dell'arma .....	78
<b>ACCESSORI E REGOLAZIONI:</b>	
Calcio piega fissa .....	88
Calcio ribaltabile (solo M3T) .....	96
Smontaggio e sostituzione del calcio .....	100
Riduttore tubo serbatoio .....	106
Strozzatore interno .....	112
Prolunga tubo serbatoio .....	118
Regolazione tacca di mira (solo M3T) .....	122
Regolazione laterale linea di mira (solo M3T) .....	124
Regolazione verticale linea di mira (solo M3T) .....	126
Regolazione tacca di mira (ghost sight) .....	128
Regolazione laterale linea di mira .....	128
Regolazione verticale linea di mira .....	130
Regolazione tacca di mira (open sight) .....	132

*Dati soggetti a modifiche senza impegno di preavviso.*



## Contents

Safety rules .....	4
Introduction .....	8
Operation .....	10
Warranty .....	16
Assembly .....	18
Action selection .....	28
Safety catch .....	38
Loading .....	38
Cartridge replacement .....	48
Unloading .....	54
Trouble shooting .....	60
Choice of ammunition .....	62
Maintenance .....	64
Shotgun stripping .....	68
Shotgun assembly .....	78
<b>ACCESSORIES AND ADJUSTMENTS:</b>	
Set stock drop .....	88
Folding stock (M3T only) .....	96
Stripping and replacement of the stock .....	100
Magazine tube limiter .....	106
Internal choke .....	112
Magazine tube extension .....	118
Rear sight adjustment (M3T only) .....	122
Windage (lateral) sight adjustment (M3T only) .....	124
Elevation sight adjustment (M3T only) .....	126
Rear sight adjustment (ghost sight) .....	128
Windage sight adjustment .....	128
Elevation sight adjustment .....	130
Rear sight adjustment (open sight) .....	132

*Data subject to modification without notice.*



## Sommaire

Normes de sécurité .....	5
Présentation .....	9
Fonctionnement .....	11
Garantie .....	17
Montage .....	19
Commutation de fonctionnement .....	29
Sûreté du fusil .....	39
Chargement .....	39
Remplacement cartouche .....	49
Déchargement de l'arme .....	55
Inconvénients et remèdes .....	61
Munitions à utiliser .....	63
Entretien .....	65
Démontage de l'arme .....	69
Remontage de l'arme .....	79
<b>ACCESSOIRES ET RÉGLAGES:</b>	
Crosse pente fixe .....	89
Crosse pliante (seulement M3T) .....	97
Démontage et remplacement de la crosse .....	101
Réducteur tube magasin .....	107
Choke intérieur .....	113
Prolongement du tube de magasin .....	119
Réglage du cran de mire (seulement M3T) .....	123
Réglage latéral de ligne de mire (seulement M3T) .....	125
Réglage vertical de ligne de mire (seulement M3T) .....	127
Réglage du cran de mire (ghost sight) .....	129
Réglage latéral de ligne de mire .....	129
Réglage vertical de ligne de mire .....	131
Réglage du cran de mire (open sight) .....	133

*Données pouvant être modifiées sans obligation de préavis.*



## Inhalt

Sicherheitsvorschriften .....	5
Einleitung .....	9
Betrieb .....	11
Garantie .....	17
Montage .....	19
Funktionswahl .....	29
Sicherung der Flinte .....	39
Laden .....	39
Patronenwechsel .....	49
Entladen .....	55
Funktionsstörungen und Abhilfe .....	61
Wahl der Munition .....	63
Wartung .....	65
Zerlegen des Gewehrs .....	69
Zusammenbau der Waffe .....	79
<b>ZUBEHÖR UND EINSTELLMÖGLICHKEITEN:</b>	
Schaftvarianten .....	89
Klappschaft (nur M3T) .....	97
Zerlegen und Auswechseln des Schaftes .....	101
Begrenzung der Magazinkapazität .....	107
Innenchoke .....	113
Verlängerung des Magazinrohrs .....	119
Visier ausrichten (nur M3T) .....	123
Korneinstellung (nur M3T) .....	125
Höheneinstellung des Visiers (nur M3T) .....	127
Visier ausrichten (ghost sight) .....	129
Seitenverstellung des Visiers .....	129
Höheneinstellung des Visiers .....	131
Visier ausrichten (open sight) .....	133

*Technische Änderungen und Irrtümer vorbehalten!*



## NORME DI SICUREZZA

Le Norme di Sicurezza qui riportate vogliono essere un importante richiamo alla responsabilità che ricade sui possessori e gli utilizzatori di armi da fuoco.

**Se maneggiate non correttamente, le armi da fuoco possono essere pericolose, nonchè potenziale causa di gravi ed irreparabili danni.**

- 1) **Non puntare mai** l'arma contro qualcuno, nè in una direzione che non sia più che sicura (es. verso il basso).
- 2) Maneggiare le armi **come se fossero sempre cariche.**
- 3) Tenere le dita **lontane dal grilletto** sino a quando non sia in mira il bersaglio.
- 4) Nelle fasi di caricamento o scaricamento, tenere sempre l'arma **in sicura** e le dita **lontane dal grilletto.**
- 5) Assicurarsi **sempre prima di sparare** al bersaglio che dietro o in vicinanza dello stesso non ci siano persone, animali o cose che potrebbero essere colpiti.
- 6) **Non dare mai a, né prendere mai da** qualcuno un'arma che **non abbia l'otturatore aperto.**
- 7) In fatto di munizioni, attenersi scrupolosamente **alle indicazioni** riportate nel presente libretto ed **assicurarsi** che siano **perfettamente efficienti.**



## SAFETY RULES

The safety warnings contained in this booklet are an important reminder to whomever owns or utilises firearms.

**Firearms, if not handled correctly, can be dangerous, and have the potential to cause serious and irreparable damage.**

- 1) **Never point** a firearms at anyone, or in any direction other than a SAFE direction, i.e., downrange.
- 2) Always handle firearms as **if they were loaded.**
- 3) Keep your finger **off the trigger** until the target is in view.
- 4) Keep the gun's **safety on** and finger **away from the trigger** during loading or unloading of the gun.
- 5) **Before firing** at the target, ensure that no person, animal, or other object that could be hit is behind or near the target.
- 6) **Never give or take from anyone** an arm that doesn't have the **breech open.**
- 7) During the loading of ammunition, follow scrupulously **the directions** in this booklet and **ensure** that the ammunition is in **perfect condition.**



## NORMES DE SECURITE

Les normes de sécurité indiquées dans le présent carnet désirent rappeler l'importante responsabilité qui pèse sur les propriétaires ou les utilisateurs d'armes à feu.

**Lorsqu'elles ne sont pas maniées correctement, les armes à feu peuvent être non seulement dangereuses, mais aussi la cause potentielle d'accidents graves et irréparables.**

- 1) **Ne jamais braquer** l'arme contre quelqu'un ou dans une direction qui ne soit pas absolument sécuritaire (par exemple vers le bas).
- 2) Toujours manier les armes **comme si elles étaient toujours chargées**.
- 3) Toujours garder vos doigts **loin de la détente** jusqu'à ce que vous n'ayez visé la cible.
- 4) Toujours tenir la **sûreté enclenchée** et garder vos mains **loin de la détente** lorsque vous chargez ou vous déchargez l'arme.
- 5) Avant de **tirer sur la cible**, toujours s'assurer que derrière ou à côté de vous il n'y ait ni personnes, ni animaux ni choses qui ne doivent pas être atteintes.
- 6) **Ne jamais présenter ni recevoir** de quelqu'un une arme qui **n'aurait pas l'obturateur déverrouillé**.
- 7) En fait de munitions, se conformer scrupuleusement **aux indications** contenues dans le présent carnet et **s'assurer** que les munitions soient **parfaitement efficaces**.



## SICHERHEITSVORSCHRIFTEN

Die in dieser Anleitung aufgeführten Sicherheitsvorschriften sollen insbesondere auf die Verantwortung verweisen, die die Eigentümer und Benutzer von Feuerwaffen tragen.

**Feuerwaffen können bei unsachgemäßer Handhabung gefährlich sein und schwere, nicht rückgängig zu machende Schäden verursachen.**

- 1) **Niemals die Waffe** auf eine Person richten oder in eine Richtung halten, die nicht sicher ist.
- 2) Die Waffen stets so handhaben, **als wären sie geladen**.
- 3) Die Finger stets **vom Abzug entfernt** halten, solange die Waffe nicht auf das Ziel ausgerichtet ist.
- 4) Vor dem Laden und Entladen und bei sonstigen Waffenmanipulationen stets die **Sicherung** aktivieren und dabei **niemals in den Abzug** greifen.
- 5) **Vor dem Schießen** auf ein Ziel **stets** überprüfen, dass sich keine Personen, Tiere oder Gegenstände in der Nähe oder dahinter befinden, die nicht getroffen werden sollen.
- 6) **Niemals anderen Personen eine Waffe aushändigen** bzw. von diesen eine Waffe entgegennehmen, deren **Verschluss nicht geöffnet ist**.
- 7) Bezüglich der zu verwendenden Munition müssen alle in der **Gebrauchsanleitung** aufgeführten **Anweisung** strengstens eingehalten werden. Verwenden Sie ausschließlich einwandfreie, funktionssichere Patronen, deren Gasdruck sich innerhalb des vorgeschriebenen Grenzbereiches bewegt.



- 8) Prima di farne uso, **ad arma scarica e con otturatore arretrato e bloccato**, controllare che **la canna** del fucile sia **perfettamente libera** da eventuali ostruzioni.
- 9) Prima di sparare con un'arma a voi **sconosciuta**, accertarsi di averne **completamente compreso il funzionamento**: la scarsa esperienza può essere fonte di gravi incidenti.
- 10) Quando si spara, è opportuno indossare **protezioni alle orecchie ed agli occhi**.
- 11) Per evitare ferite o scottature, tenere **mani e dita sempre lontane** dalla bocca dell'arma.
- 12) Armi da fuoco e munizioni devono essere riposte **sempre separate e chiuse a chiave, ben lontano dalla portata dei bambini**.
- 13) **Non** fare uso di **bevande alcoliche** prima e durante l'uso a fuoco dell'arma.

#### RICORDATEVI:

**PRESTATE LA MASSIMA ATTENZIONE NEL MANEGGIARE LA VOSTRA ARMA: UN INCIDENTE E' QUASI SEMPRE IL RISULTATO DI UN'OSSERVANZA SUPERFICIALE DELLE NORME FONDAMENTALI DI SICUREZZA!**



- 8) Before using, with **the gun unloaded and the action locked open**, check that **the barrel** of the shotgun **is clear** of any obstruction.
- 9) Before shooting an **unfamiliar** gun, be sure that **you understand completely its functioning**: Lack of experience can be the cause of serious accidents.
- 10) When firing, it is advisable to wear **ear and eye protection**.
- 11) Always keep **hands and fingers away from the muzzle** of the gun, to avoid wounds or burns.
- 12) Firearms and ammunition should **always** be stored **separately, and locked, well away from children's reach**.
- 13) **Do not drink alcoholic** beverages before or during the use of firearms.

#### REMEMBER:

**PAY CLOSE ATTENTION TO HOW YOU HANDLE YOUR GUN: ACCIDENTS ALMOST ALWAYS RESULT FROM FAILURE TO OBSERVE THE FUNDAMENTAL SAFETY RULES.**



- 8) **L'arme étant déchargée**, avant de l'utiliser, la culasse **ayant été reculée et verrouillée**, contrôler que **le canon** de votre fusil soit **parfaitement libre** de toute obstruction éventuelle.
- 9) Avant de tirer avec une arme que vous **ne connaissez pas**, assurez-vous que vous **ayez bien saisi son fonctionnement**: le manque d'expérience peut être la source d'accidents graves.
- 10) Lorsque vous tirez, il est conseillé de toujours utiliser des **protections aux oreilles et aux yeux**.
- 11) Toujours garder les **mains et les doigts loin** de la bouche de l'arme pour éviter de vous blesser ou de vous brûler.
- 12) Toujours ranger **séparément** les armes à feu et les munitions, **verrouillez-les et placez-les loin de la portée des enfants**.
- 13) **Ne buvez jamais d'alcool** avant et durant l'utilisation d'armes à feu.

#### N'OUBLIEZ PAS DE:

**TOUJOURS PRETER LA PLUS GRANDE ATTENTION LORSQUE VOUS MANIEZ VOTRE ARME: UN ACCIDENT EST PRESQUE TOUJOURS LE RESULTAT D'UNE OBSERVATION SUPERFICIELLE DES NORMES FONDAMENTALES DE SECURITE!**



- 8) Vor dem Benutzen **der Waffe stets im vollständig entladene Zustand bei zurückgezogenem und blockiertem Verschluss** überprüfen, dass sich **keinerlei** Fremdkörper im Lauf befinden.
- 9) Vor dem Schießen mit einer Ihnen unbekanntes Waffe sollten Sie sich **allseitig über ihre Funktionsweise informieren**. Mangelnde Kenntnis kann zur Ursache schwerer Unfälle werden.
- 10) Um körperliche Beeinträchtigungen oder gar schwere Verletzungen zu vermeiden, sollte beim Schießen stets **Ohren- und Augenschutz** getragen werden.
- 11) Zur Vermeidung von Verletzungen und Verbrennungen nie die Gewehrmündung mit den **Händen oder Fingern berühren**.
- 12) Feuerwaffen und Munition müssen stets getrennt und **an einem gut verschlossenen Ort außerhalb der Reichweite von Kindern aufbewahrt werden**.
- 13) Vor und während des Gebrauchs der Waffe **niemals alkoholische Getränke** zu sich nehmen.

#### ACHTUNG!

**BEI DER HANDHABUNG IHRER WAFFE HÖCHSTE VORSICHT WALTEN LASSEN: UNFÄLLE SIND FAST IMMER DAS ERGEBNIS DER UNZUREICHENDEN BEACHTUNG DER WESENTLICHSTEN SICHERHEITSVORSCHRIFTEN!**



## Presentazione

La Benelli Armi S.p.A. è lieta di presentare la propria gamma di fucili semiautomatici, realizzati grazie all'efficace lavoro del proprio Centro Studi e Ricerche, beneficiando inoltre della ricca esperienza acquisita sul piano tecnologico e delle costruzioni meccaniche di precisione.

L'esiguo numero di componenti, la meccanica estremamente semplice e razionale, l'originalità del sistema di chiusura a testina rotante e del sistema di alimentazione cartucce (cut off), conferiscono ai fucili Benelli la massima affidabilità di funzionamento, praticità di impiego, semplicità di smontaggio e manutenzione, tanto che, in assoluto, possono essere definiti i fucili più moderni, precisi, sicuri, veloci ed eleganti attualmente in commercio.

Per i fucili Mod. M3 Super 90 oltre al particolare sistema di commutazione funzionamento da semiautomatico in manuale (a pompa), sono realizzati particolari soluzioni di calci in plastica comprendenti, oltre al tradizionale calcio tipo caccia, sia un nuovo calcio con impugnatura a pistola sia un nuovo calcio ribaltabile. Si ottengono in questo modo massima versatilità di impiego ed affidabilità di funzionamento.



## Introduction

Benelli Armi S.p.A. is proud to introduce the line of semi-automatic shotguns, a result of painstaking work at Benelli's Research and Development Center and of Benelli's extensive experience in precision engineering and technical know-how.

The small number of components, an extremely simple operating principle, the innovativeness of the turning block bolt locking system and the new cartridge feeding system (cut off), make the "Benelli" shotguns highly reliable and practical, easy to strip and upkeep to the extent that the shotguns can be considered the most modern, accurate, safe, fast and elegant shotguns available today.

The new M3 Super 90 shotguns, in addition to their unique combination pump action/auto loading mode, feature new options in terms of plastic stocks. These include, besides the traditional hunting type, a new pistol grip stock and a folding stock. This ensures maximum field versatility and operating reliability.



## Présentation

La Benelli Armi S.p.A. est heureuse de vous présenter sa nouvelle gamme de fusils semi-automatiques, réalisés grâce au travail efficace du Centre d'Études et de Recherches. Il a pu de surcroît tirer profit de l'expérience très vaste dont Benelli Armi S.p.A. a acquis dans le domaine technologique en général et notamment dans celui de la mécanique de précision.

Le nombre réduit de ses composants, sa mécanique extrêmement simple et rationnelle, l'originalité de sa tête de fermeture rotative et de son système d'alimentation du magasin (cut off), confèrent aux fusils Benelli une très grande fiabilité de fonctionnement, un emploi pratique et une parfaite simplicité de démontage et d'entretien, tant et si bien qu'on peut absolument les considérer les fusils les plus modernes, précis, sûrs, rapides et élégants actuellement dans le commerce.

Les nouveaux fusils M3 Super 90 possèdent, outre un système caractéristique de commutation de semi-automatique à manuel (par pompe), tout à fait originale, des crosses particulières en matière plastique dont, outre celle traditionnelle, type chasse, deux nouvelles crosses, l'une avec poignée type revolver et l'autre pliante. L'emploi de cette arme est ainsi extrêmement versatile et son fonctionnement fiable.



## Einleitung

Die Firma Benelli Armi S.p.A. ist besonders stolz auf diese Modellpalette von halbautomatischen Flinten - das Ergebnis sorgfältiger Entwicklungsarbeit durch das Benelli Research and Development Centers und der umfassenden Erfahrung auf dem Gebiet der Präzisionsmechanik, gepaart mit technischen "Know-How" und Innovation.

Das gelungene Design, die geringe Anzahl von Bauteilen, die simple Demontage zur problemlosen Reinigung und Wartung, die extrem einfache und robuste Funktionsmechanik mit innovativem Drehkopf-Verschlussystem und "cut-off"-Patronenbestückungssystem gewährleisten höchste Zuverlässigkeit und beste Handhabungseigenschaften der BENELLI-Flinten, so dass sie derzeit als die absolut modernsten, präzisesten, sichersten, elegantesten und schnellsten Selbstlade Flinten bezeichnet werden dürfen, die gegenwärtig auf dem Markt angeboten werden.

Für die Flinten des Typs M3 Super 90, die von halbautomatischem Betrieb auf manuellen "Pumpbetrieb" umgeschaltet werden können, sind darüber hinaus verschiedene Schäfte in Kunststoff entwickelt worden: so können Sie, abgesehen von dem traditionellen Schaft "Typ Jagd", wählen zwischen dem neuen Schaft mit Pistolengriff und dem neuen Klappschaft. Auf diese Art wird ein Maximum an Vielseitigkeit und Verlässlichkeit in der Handhabung geboten.



## Funzionamento

Il fucile "M3 SUPER 90" si avvale di due sistemi di funzionamento: uno semiautomatico, basato sullo stesso principio di funzionamento **inerziale, a canna liscia**, utilizzando l'energia cinetica di rinculo dell'arma che ancora oggi rappresenta la novità tecnica più rilevante e geniale delle armi Benelli; uno manuale a pompa realizzato in maniera del tutto semplice ed originale per essere compatibile con il primo.

L'M3 SUPER 90 permette di selezionare rapidamente anche durante l'uso, il tipo di funzionamento desiderato agendo su un commutatore di funzionamento, solidale al gruppo asta di armamento, che, ruotando, ha la possibilità di innestarsi sia con l'anello guida canna sia con il gruppo bretelle-otturatore a seconda del tipo di funzionamento prescelto.

In particolare, per il funzionamento semi-automatico dell'arma, il commutatore, solidale al gruppo asta di armamento, si innesta sull'anello guida canna: per il funzionamento manuale a pompa il commutatore si innesta invece al gruppo bretelle-otturatore.

In questo modo, nella prima ipotesi, si rende solidale alla canna tutto il gruppo asta di armamento lasciando libero il gruppo bretelle-otturatore di funzionare in "semiautomatico" mentre nella seconda ipotesi si rende solidale il gruppo asta di armamento con il gruppo bretelle-otturatore ottenendo il comando manuale (a pompa) per l'apertura dell'otturatore.

Il sistema interagisce automaticamente sulla molla di rinculo dell'otturatore consentendo od impedendo, al momento dello sparo, che questa accumuli energia, per reazione al rinculo del fucile a seconda che sia stato selezionato il funzionamento semiautomatico o manuale a pompa.

Nel funzionamento semiautomatico infatti, durante lo sparo, per reazione al rinculo del fucile, l'otturatore (inerte) compie un avvanza-



## Operation

The "M3 SUPER 90" shotgun can operate in two distinct modes: semi-automatic action, based **on fixed-barrel inertial operation** which uses the recoil's kinetic energy (still the most revolutionary principle embodied in Benelli's weapons); or manual pump-action designed in a straightforward and innovative manner to be compatible with the former.

The M3 SUPER 90's type of action can easily be selected during field use by simply rotating a selector ring attached to the fore-end lever to engage the barrel ring or the bolt-swivel unit, depending on the type of operation chosen.

Specifically, for semi-automatic action the selection ring, which is attached to the fore-end lever, should engage the barrel ring. For pump-action, the selection ring should engage the bolt-swivel unit.

In the first case, the barrel and fore-end lever form a solid block so that the bolt-swivel unit is free to function "semi-automatic" (recoil operated), while in the second case the fore-end lever and the bolt-swivel unit are joined together, thus the bolt is opened by sliding the fore-end lever (pump-action).

The system also acts directly on the bolt recoil spring by permitting or not permitting it to accumulate recoil energy, depending on whether semi-automatic or manual action is required.

In semi-automatic action, in fact, when the shotgun is fired, due to the recoil, the bolt (fixed) travels forward by a distance of about 4 mm (depending on the ammunition's power), thus compressing the spring between the bolt head and the bolt itself.



## Fonctionnement

Le fusil "M3 SUPER 90" présente deux systèmes de fonctionnement: un système semi-automatique, fondé sur le principe de fonctionnement par **inertie, à canon lisse**, utilisant l'énergie cinétique de recul de l'arme qui représente aujourd'hui encore la nouveauté technique la plus importante et géniale des armes Benelli; et un système manuel par pompe réalisé d'une manière simple et originale afin de le rendre compatible avec le premier.

Le M3 SUPER 90 permet de sélectionner rapidement, même pendant l'utilisation, le type de fonctionnement désiré, en agissant sur un commutateur de fonctionnement, solidaire de le groupe du levier d'armement qui s'emboîte par rotation aussi bien sur la bague de guidage du canon que sur le groupe bras de commande, suivant le type de fonctionnement sélectionné.

En particulier, lorsque l'arme fonctionne en semi-automatique, le commutateur, solidaire du levier d'armement, s'enclenche sur la bague de guidage du canon; lorsqu'elle fonctionne en manuel, par pompe, le commutateur s'enclenche alors sur le groupe bras de commande.

Ainsi, dans la première hypothèse, tout le groupe du levier d'armement est rendu solidaire du canon en laissant à le groupe bras de commande la possibilité de fonctionner en semi-automatique, alors que dans la seconde hypothèse, le groupe du levier d'armement est rendu solidaire de le groupe bras de commande ce qui permet d'obtenir la commande d'ouverture manuelle (par pompe) de l'obturateur.

Le système agit automatiquement sur le ressort de recul de l'obturateur en permettant ou en empêchant, au moment du tir, que le ressort, en se comprimant, accumule de l'énergie, par réaction du recul du fusil, suivant si le fonctionnement sélectionné est semi-automatique ou manuel par pompe.

En effet, lors du fonctionnement semi-automatique, pendant le tir et à



## Betrieb

Die neue "M3 SUPER 90" kann auf zwei verschiedene Arten betrieben werden: mit halbautomatischem Betrieb, der auf dem **Trägheitsbetrieb** des festen **Laufes** basiert, welcher die kinetische Energie des Rückstoßes benutzt (immer noch das von den Benelli Waffen verwirklichte revolutionärste Prinzip); oder der manuelle Pumpbetrieb, der einfach und innovativ konstruiert wurde, um so mit früheren Modellen kompatibel zu sein.

Die Funktionsart des M3 SUPER 90 Modells kann während der Nutzung im Gelände leicht gewählt werden, indem einfach der Selektionsring am Vordergriff gedreht und so je nach gewählter Betriebsart der Ring oder die Kammerhalterung betätigt wird.

Besonders bei halbautomatischem Betrieb sollte der Selektionsring, der am Vordergriff befestigt ist, den Ring des Gewehrlaufes aktivieren. Beim Pumpbetrieb sollte der Selektionsring die Kammerhalterung einschalten.

Im ersten Fall bilden der Flintenlauf und der Vordergriff einen festen Block, so dass die Kammerhalterung halbautomatisch funktionieren kann (betrieben durch Rückstoß), während im zweiten Fall der Vordergriff und die Kammerhalterung verbunden sind, so dass die Kammer durch Schieben des Vordergriffes geöffnet wird (Pumpbetrieb).

Das System wirkt auch direkt auf die Kammerrückstoßfeder, indem ihr, je nachdem ob halbautomatischer oder manueller Betrieb erwünscht wird, ermöglicht wird, Rückstoßenergie zu speichern oder auch nicht.

Wenn die Flinte bei halbautomatischem Betrieb abgefeuert wird, bewegt sich die Kammer (fest) wegen des Rückstoßes um ungefähr 4 mm nach vorne (je nach Teilladung der Munition), dadurch wird die Feder zwischen dem Bolzenkopf und der Kammer zusammengedrückt.



mento proporzionale alla potenza della cartuccia di circa 4 mm, comprimendo la molla di rinculo otturatore interposta liberamente fra testa di chiusura ed otturatore stesso.

La molla, ultimata la sua fase di compressione, si distende facendo arrestare tutto il gruppo otturatore-bretelle e permettendo così l'estrazione del bossolo ed il ricaricamento dell'arma che avvengono in maniera tradizionale.

Nel funzionamento manuale a pompa viene impedita la compressione della molla di rinculo otturatore; conseguentemente, l'estrazione del bossolo ed il ricaricamento dell'arma, avverranno manualmente agendo sull'asta di armamento dell'arma.

Il fucile M3 SUPER 90 si avvale di una chiusura a **testina rotante** di forma grafica semplice e robusta che con soli due denti di chiusura realizza una perfetta chiusura in culatta ed utilizza un nuovo sistema di alimentazione appositamente studiato per:

- consentire il passaggio manuale delle cartucce in canna dal tubo serbatoio sia in funzionamento semiautomatico che manuale a pompa;
- assicurare alimentazione veloce e sicura nel riarmo;
- verificare rapidamente se l'arma ha il cane armato ed è pronta per il tiro.

Il nuovo sistema di **alimentazione** infatti è essenzialmente costituito da una particolare Leva Discesa Cartuccia sporgente per un tratto dal piano inferiore della carcassa in posizione facilmente accessibile al dito che preme il grilletto.

Al momento dello sparo la molla del cane fa ruotare verticalmente la leva discesa cartuccia, disimpegnandola dalla leva fermo cartuccia; quest'ultima, per effetto della sua molla richiamo, ruota in senso orario permettendo con ciò l'uscita di una cartuccia dal serbatoio.

Tale cartuccia nel posizionarsi sul cucchiaino elevatore preme contro la leva fermo cartuccia facendola ruotare in senso inverso ed impe-



The spring, after compressing, expands thus forcing the bolt-swivel unit back in the open position. The spent shell is extracted and a new one is chambered in the usual manner.

When operating with the pump-action, the bolt recoil spring is kept from compressing and the spent shell is extracted and a new one chambered by pumping the fore spring.

The M3 SUPER 90 shotgun features a **rolling bolt locking head** that is simple and sturdy and that with two locking lugs achieves a positive breech lock. This shotgun also uses a loading system that was designed to:

- allow manual shifting of cartridges from the tubular magazine to the barrel whether in semi-automatic or pump action mode;
- insure quick and safe re-loading;
- indicate whether the hammer is cocked and the shotgun ready to fire.

The new **loading** system mainly consists of a cartridge drop lever which protrudes from the lower part of the receiver within easy reach of the trigger finger.

Upon shooting, the hammer spring forces the cartridge drop lever upwards to disengage it from the carrier latch which, pulled by the carrier latch spring, rotates clockwise to allow a cartridge to exit from the magazine.

As the cartridge falls into position on the carrier, it presses against the carrier latch, which rotates in the opposite direction to prevent a second cartridge from exiting.



la suite de la réaction au recul du fusil, l'obturateur, (inertie) avance proportionnellement à la puissance de la cartouche, de 4 mm environ, en comprimant le ressort de recul de l'obturateur librement interposé entre la tête de fermeture et l'obturateur même.

A la fin de sa phase de compression le ressort se détend et arrête tout le groupe bras de commande, ce qui permet de dégager la douille et de recharger l'arme de la manière traditionnelle.

Lors du fonctionnement manuel par pompe, la compression du ressort de recul de l'obturateur est inhibée; par conséquent, l'extraction de la douille et le chargement de l'arme auront lieu manuellement en agissant sur le levier d'armement.

Le fusil M3 SUPER 90 est équipé d'une **fermeture rotative** à la forme graphique simple et robuste qui, grâce à deux tenons de fermeture, assure une fermeture parfaite de la culasse. Il comporte un nouveau système d'alimentation expressément étudié pour:

- permettre le passage manuel des cartouches du magasin à la chambre tant en fonctionnement semi-automatique que manuel par pompe;
- assurer une alimentation encore plus rapide et en sécurité lors du réarmement;
- vérifier rapidement si le chien est armé et si le fusil est prêt à tirer.

Ce nouveau système **d'alimentation** bénéficie en effet d'un levier spécial de montée de la cartouche dépassant dans une certaine mesure du plan inférieur de la carcasse ce qui permet au doigt qui appuie sur la détente d'y accéder avec facilité.

Au moment du tir, le ressort du chien fait pivoter verticalement le levier de montée de la cartouche, en la dégageant de son levier d'arrêt; par l'effet de son ressort de rappel, celle-ci tourne dans le sens des aiguilles d'une montre en permettant ainsi la sortie de la cartouche de son magasin.

En se positionnant sur l'élévateur, la cartouche appuie sur le levier



Nach dem Zusammendrücken dehnt sich die Feder aus und zwingt so die Kammerhalterung zurück in die offene Position. Die verbrauchte Hülse wird herausgenommen und eine neue in der üblichen Weise in die Kammer eingeführt.

Beim Pumpbetrieb wird die Kammerrückstoßfeder am Zusammendrücken gehindert, die verbrauchte Hülse wird herausgenommen und durch Pumpen der vorderen Feder wird eine neue in die Kammer eingeführt.

Die M3 SUPER 90 besitzt einen einfachen und **stabilen Verriegelungsdrehkopf**, der mit zwei Sperrlaschen eine Zwangsverriegelung durchführt. Die M3 SUPER 90 verwendet auch ein Ladesystem, welches konstruiert wurde um:

- bei halbautomatischem und Pumpbetrieb ein manuelles Verschieben der Patronen vom Rohrmagazin zum Lauf zu ermöglichen;
- schnelles und sicheres Nachladen zu gewährleisten;
- anzuzeigen, ob der Hammer gespannt und die Flinte feuerbereit ist.

Im wesentlichen besteht das neue **Ladesystem** aus dem Patronenfallhebel (cut off) der in unmittelbarer Nähe des Abzugfingers, seitlich am Abzugsgehäuse sitzt.

Wenn der Abzug betätigt wird, schwenkt die Schlagfeder den Patronenfallhebel (cut off) nach oben und trennt sich somit vom Zubringer. Der Zubringer wird durch die Zubringerfeder nach oben geschwenkt und bringt somit eine neue Patrone zum Patronenlager.

Die auf dem Zubringer liegende Patrone drückt gegen den Patronenfallhebel (cut off) und läßt diesen wieder arretieren, damit keine weitere Patrone aus dem Magazinrohr zugeführt wird.



dendo con ciò l'uscita di una seconda cartuccia.

Il cucchiaino elevatore, comandato dall'otturatore sale automaticamente e porta la cartuccia in posizione idonea all'incameramento.

Nel frattempo la molla del cane, già ricompresa in posizione di armamento, ha lasciato libera la leva discesa cartuccia di riprendere la sua posizione di riposo: in tal modo la leva fermo cartuccia è obbligata a trattenere definitivamente le cartucce ancora in serbatoio fino a quando non verrà sparato un nuovo colpo.

La leva discesa cartuccia ha ben visibile, sulla parte che sporge dal piano inferiore della carcassa, un punto rosso. Quando questo è visibile, l'arma ha il cane armato ed è pronta a far fuoco; quando la leva è completamente rientrata nella carcassa, l'arma ha il cane disarmato.

Il nuovo M3 SUPER 90 per il funzionamento semiautomatico utilizza l'energia di rinculo dell'arma per ogni suo movimento; vengono così eliminati sia gli inconvenienti dei sistemi a canna rinculante, in particolare la vibrazione della canna durante lo sparo e la necessità di freno di regolazione per cartucce potenti, sia gli inconvenienti del sistema a sottrazione di gas quali la necessità di frequenti pulizie del sistema e possibili difetti in condizioni atmosferiche avverse.

La combinazione di due sistemi di funzionamento (semiautomatico e manuale a pompa) sulla stessa arma la rendono particolarmente moderna ed affidabile capace di rispondere alle più svariate esigenze.

Il nuovo M3 SUPER 90, per l'alto grado di perfezionamento raggiunto, è in grado di funzionare anche in semiautomatico con **una vastissima gamma di cartucce**.

L'originalità del sistema di funzionamento inerziale richiede comunque alla cartuccia un minimo di energia cinetica, necessaria per un completo automatismo di riarmo determinato dal rinculo dell'arma stessa.



When the bolt is operated the carrier rises automatically to position the cartridge for introduction in the chamber.

In the meantime, the hammer spring, which was compressed during cocking, has freed the cartridge drop lever to return to its rest position. In this way, the carrier latch is obliged to hold the remaining cartridges in the magazine until the next shot is fired.

The end of the cartridge drop lever which protrudes from the receiver is marked with a red point.

When the red point is visible, the hammer is cocked and the gun is ready to fire. When the lever is completely recessed in the receiver the hammer is not cocked.

The new M3 SUPER 90 uses the weapon's recoil energy to operate in the semi-automatic mode. The drawbacks of systems that use barrel recoil, especially barrel vibration and the need for muzzle brakes when using powerful ammunition, as well as those of gas-operated systems, such as the need to clean the system frequently and the incidence of malfunctions in foul weather, are thus eliminated.

By adopting two parallel actions (semi-automatic and pump) on the same weapon, the shotgun is able to meet the widest range of requirements and is rendered extremely reliable.

The new M3 SUPER 90's level of perfection enables it to function even in semi-auto mode with an extremely **wide range of cartridges**.

The unique inertia recoil operating system, however, requires ammunition that develops a minimum amount of kinetic recoil energy in order to fully cycle the weapon and chamber another cartridge.



d'arrêt et le fait tourner dans le sens inverse en condamnant la sortie d'une seconde cartouche.

L'élévateur commandé par l'obturateur, monte automatiquement et amène la cartouche en position d'entrée dans la chambre.

Entre-temps le ressort du chien, déjà bandé en position d'armement, a laissé libre le levier de montée de cartouche qui peut ainsi reprendre sa position de repos: ainsi le levier d'arrêt de la cartouche retient définitivement les cartouches qui se trouvent encore dans le magasin jusqu'à ce qu'on tire à nouveau.

Le levier de montée de la cartouche est muni d'un point rouge situé sur la partie dépassant le plan inférieur de la carcasse. Si le point rouge est visible, le fusil est armé et l'arme est prête à tirer; si le point rouge disparaît dans la carcasse, le chien est désarmé.

Lorsqu'il fonctionne en semi-automatique, le nouveau M3 SUPER 90 utilise l'énergie de recul de l'arme pour chacun de ses mouvements. Ceci permet d'éliminer tous les inconvénients des armes équipées avec un canon à recul, comme les vibrations du canon pendant le tir et la nécessité d'un frein de régulation pour les cartouches puissantes, et aussi d'éviter les inconvénients du système reposant sur l'emprunt de gaz, comme la nécessité de nettoyages fréquents ou les possibilités d'enrayage lorsque les conditions atmosphériques sont défavorables.

La combinaison de ces deux systèmes de fonctionnement (semi-automatique et manuel par pompe) sur la même arme la rendent particulièrement moderne et fiable et lui permettent de répondre aux exigences les plus diverses.

Le nouveau M3 Super 90, grâce au haut niveau de perfectionnement atteint, peut fonctionner, même en semi-automatique, avec **une très vaste gamme de cartouche**.

L'originalité de son système de fonctionnement par inertie prévoit cependant l'utilisation de cartouches garantissant un minimum d'énergie cinétique, nécessaire à un automatisme de réarmement complet déterminé par le recul de l'arme.



Wird der Verschluss zurückgezogen, hebt sich der Zubringer und bringt die Patrone, die in die Kammer eingelegt wird, in die richtige Position.

Währenddessen hat die Feder des Spannhebels, die beim Spannen zusammengedrückt wurde, den Patronenfallhebel in seine Ruhelage zurückgebracht, so dass der Zubringer die anderen Patronen im Magazin behalten muss bis der nächste Schuß abgefeuert wird.

Das Ende des am Abzugsgehäuse hervorstehenden Patronenfallhebels trägt einen roten Punkt. Wenn der rote Punkt sichtbar ist, ist der Hammer gespannt und die Waffe feuerbereit. Ist der Patronenfallhebel (cut off) vollkommen im Abzugsgehäuse versenkt und der rote Punkt nicht sichtbar, ist der Hammer nicht gespannt.

Das neue M3 SUPER 90 benutzt die Rückstoßenergie der Waffe für den halbautomatischen Betrieb. Die Nachteile von Systemen, die den Rohrrückstoß benutzen, insbesondere wenn Munition mit stärkerer Treibladung verwendet wird, die Rohrschwingung und Mündungsbremsen benötigt, sowie die Nachteile von gasbetriebenen Systemen wie z.B. die häufige Reinigung des Systems und das Auftauchen von Störungen bei schlechtem Wetter, werden damit beseitigt.

Durch den Parallelbetrieb (halbautomatisch und Pumpbetrieb) an derselben Waffe, kann die Waffe die höchsten Anforderungen erfüllen und ist zusätzlich außerordentlich zuverlässig.

Das Perfektionsniveau des neuen M3 Super 90 ermöglicht sogar bei halbautomatischem Betrieb eine Funktion mit **einer extrem großen Anzahl an Patronen**.

Allerdings erfordert das einzigartige Rückstoßbetriebssystem eine der Munitionsmenge entsprechende kinetische Rückstoßenergie, um die Waffe und Kammer mit einer weiteren Patrone zu laden.



Approfondite esperienze di laboratorio balistico, e ripetute prove pratiche di funzionamento sui nostri prodotti di serie, ci consentono oggi di fissare a **190 kgm** il valore minimo di energia cinetica che deve essere sviluppato dalla cartuccia (valore misurato su canna manometrica in base alla velocità V1 a 10 m dalla bocca) per il corretto funzionamento dell'arma stessa.

## Garanzia

**Le norme di garanzia** sono contenute nello specifico **certificato**.

La Benelli Armi S.p.A. **non si ritiene responsabile** di eventuali danni derivanti dall'uso di munizioni improprie, da negligenze di manutenzione o da incidenti dovuti ad imperizia nel maneggio dell'arma.



Extensive testing in ballistics labs and repeated field testing of our line-produced weapons put at **190 kgm** the lowest level of kinetic energy that must be generated by the cartridge in order to fully cycle the action (the measurement was taken on a manometric barrel).

## Warranty

**Warranty terms** are given in the **warranty certificate**.

Benelli Arms Spa will **not be held responsible** for consequential damage derived from the use of improper ammunition, lack of maintenance, or from accidents resulting from misuse of the arm.



Un grand nombre d'essais balistiques de laboratoire ainsi que d'essai pratiques de fonctionnement sur les produits de série, nous permettent de fixer actuellement à **190 kgm** la valeur de l'énergie cinétique minimale que doit développer la cartouche (valeur mesurée au canon manométrique sur la base de la vitesses V1 à 10 m de la gueule) pour le fonctionnement correct de l'arme.

## Garantie

Les **normes** de garantie sont indiquées dans le **certificat** de garantie. Benelli Armi S.p.A. **décline toute responsabilité** quant aux dommages qui s'ensuivraient à une utilisation de munitions impropres, à des négligences dans l'entretien ou à des accidents dus à l'inexpérience dans l'utilisation de l'arme.



Umfangreiche Tests in unseren Ballistiklabors und wiederholte Geländeprüfungen unserer serienmäßigen Waffen erlauben uns, den minimalsten Wert der kinetischen Energie, die von der Patrone für den richtigen Waffeneinsatz erzeugt werden muss, bei **190 kgm** festzusetzen (die Messung wurde an einem manometrischen Lauf durchgeführt).

## Garantie

Die **Garantiebedingungen** sind in der **Garantiebescheinigung** beschrieben.

Benelli Armi S.p.A. **haftet nicht für Schäden**, die durch die Verwendung ungeeigneter Munition und mangelhafter Wartung entstehen, noch für Unfälle, welche durch mangelnde Erfahrung im Umgang mit Waffen verursacht werden.



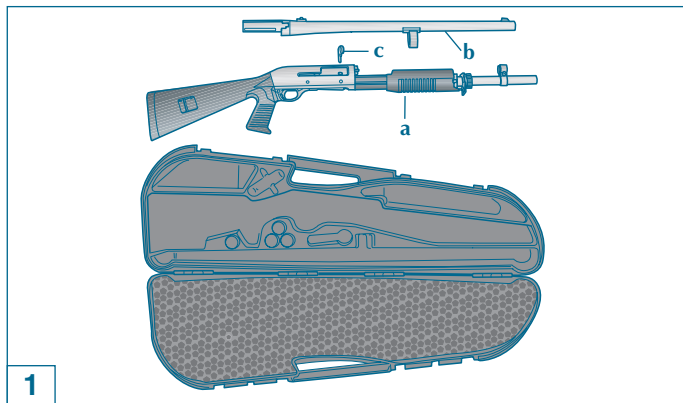
## Montaggio (da fucile imballato)

Componenti confezione (fig. 1):

- gruppo calcio-carcassa-otturatore-astina
- gruppo canna-culatta
- anello unione canna-tubo serbatoio completo.

### Procedura di montaggio

- Inserire a fondo la **manetta di armamento** nel corpo otturatore (fig. 2).
- Svitare il **cappello fissaggio canna** e toglierlo dal tubo serbatoio assieme all'anello portabretelle (fig. 3).



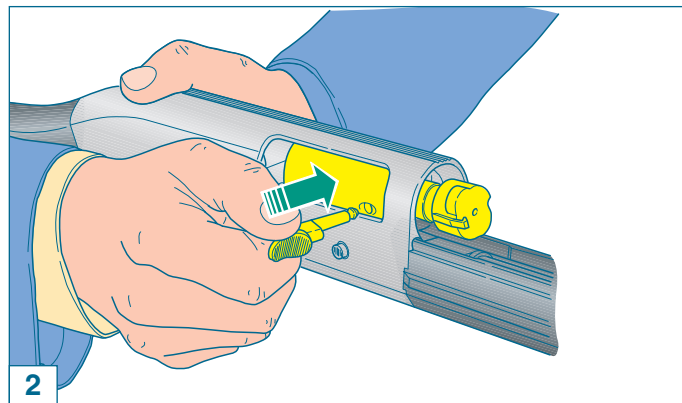
## Assembly (from packaged gun)

Components of the package (fig. 1):

- stock-receiver-cover-bolt-fore-end unit
- barrel-breech unit
- barrel-magazine tube retaining ring.

### Assembly procedure

- Insert completely the **bolt handle** into the breech bolt unit (fig. 2).
- Remove the front **cap** together with the sling swivel from the tubular magazine (fig. 3).





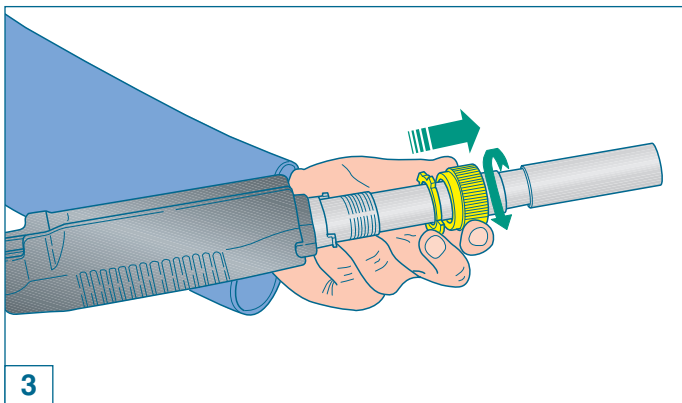
## Montage (fusil emballé)

Pièces de l'emballage (fig. 1):

- groupe **crosse-carrosse-obturateur-tige**
- groupe **canon-culasse**
- bague d'assemblage canon-tube magasin** complet.

### Marche à suivre pour le montage

- Introduire la **manette d'armement** à fond dans le corps de l'obturateur (fig. 2).
- Dévisser le **capuchon de fixation du canon** et le retirer du tube magasin avec sa bague porte-bretelles (fig. 3).



## Montage (der verpackten Waffe)

In der Verpackung enthaltene Teile (Abb. 1):

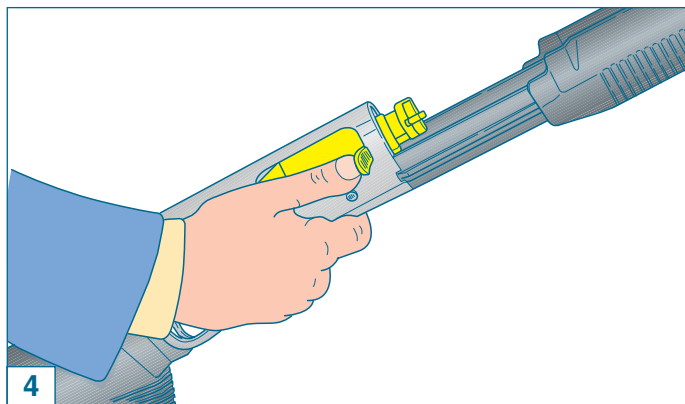
- Einheit Schaft-System-Vorderschaft**
- Einheit Lauf**
- Montagering Verschlusshebel.**

### Montage-Anleitung

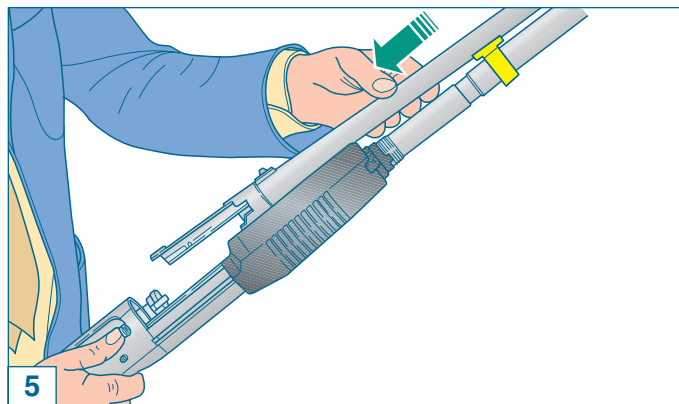
- Den **Verschlusshebel** bis zum Anschlag in den Verschlussblock einsetzen. (Abb. 2).
- Vordere **Kappe** samt Drehring vom Rohrmagazin abnehmen (Abb. 3).



- 3) Tenendo sospeso con una mano il gruppo **calcio-carcassa-otturatore-asta armamento** in maniera che, agendo con il pollice sulla manetta, l'otturatore sia leggermente sporgente dalla carcassa (fig. 4), prendere con l'altra il gruppo **canna-culatta** ed infilare l'anello guida canna sul tubo serbatoio (fig. 5) facendolo scorrere sul tubo serbatoio fino a quando, accostando la canna all'astina, il prolungamento della culatta non entra internamente alla carcassa passando sopra la testa di chiusura (fig. 6).
- 4) Togliere il dito pollice dalla manetta e spingere a fondo con la mano il gruppo **canna-culatta** fino alla posizione di fine corsa (fig. 7) chiaramente avvertibile sia dalla mano che preme sia dal suono metallico che si produce al momento dell'arresto.

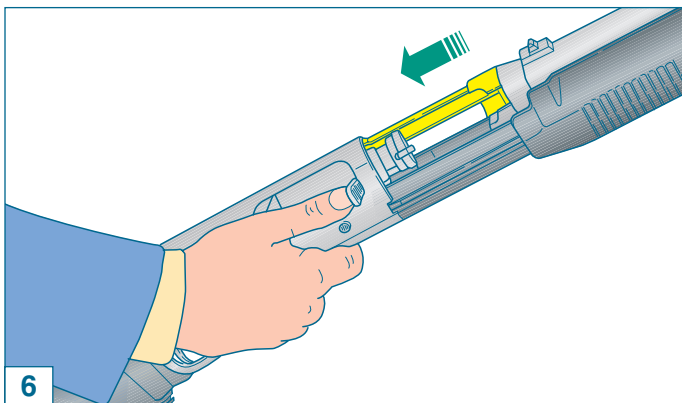


- 3) While holding in your hand the **stock-receiver-bolt-fore-end lever** unit and pulling on the bolt lever with the thumb so that the bolt protrudes slightly from the receiver (fig. 4), pick up the **barrel-breech** unit with the other hand and slide the barrel ring over the tubular magazine (fig. 5) until, bringing the barrel and fore-end lever together, the breech extension can go all the way into the receiver, over the locking head (fig. 6).
- 4) Releasing the bolt lever, push the **barrel-breech** unit with your hand until it clicks into place and is firmly seated (fig. 7).

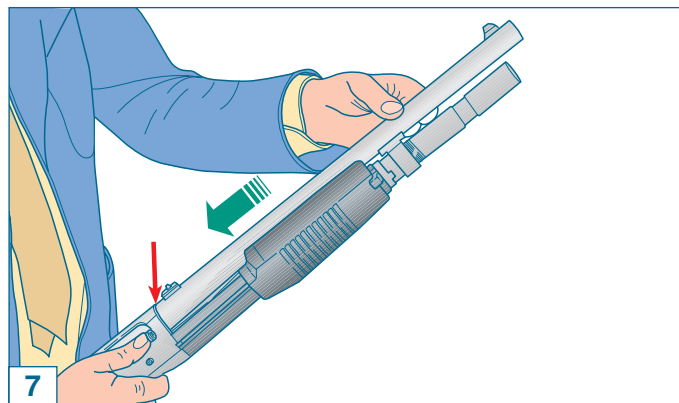




- 3) Garder suspendu d'une main le groupe **crosse-carcasse-obturateur-levier** d'armement de façon à ce que, lorsqu'on agit du pouce sur la manette, l'obturateur dépasse légèrement de la carcasse (fig. 4), prendre de l'autre main le groupe **canon-culasse** et enfiler la bague de guidage du canon sur le tube magasin (fig. 5) en la faisant coulisser sur le tube même jusqu'à ce que, quand le canon est juxtaposé au devant, le prolongement de la culasse entre à l'intérieur de la carcasse en passant au-dessus de la tête de fermeture (fig. 6).
- 4) Retirer le pouce de la manette, pousser à fond avec la main le groupe **canon-culasse** jusqu'à la position de fin de course (fig. 7) que l'on sent tant au toucher qu'au bruit métallique qui se produit au moment du dé clic.

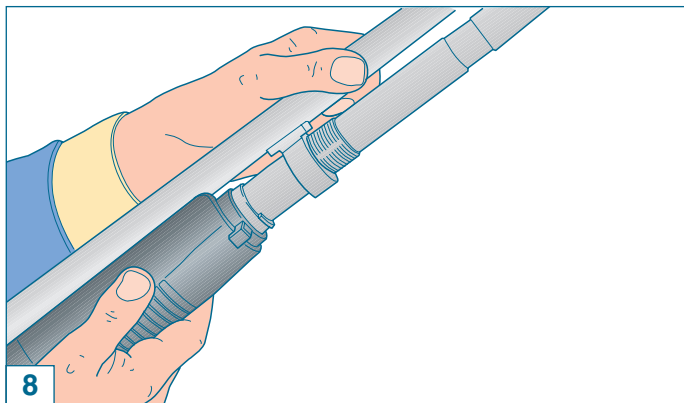


- 3) Halten Sie die Einheit **Schaft-System-Vorderschaft** mit der Hand und ziehen Sie den Spannhebel mit dem Daumen an, so dass der Verschlusskopf leicht am Einsatz hervorsteht (Abb. 4); nehmen Sie nun die Einheit **Lauf** in die Hand und schieben Sie den Ring des Gewehrlaufes über das Rohrmagazin (Abb. 5) bis - Lauf und Vordergriff verbinden sich - die Verlängerung der Ladeöffnung vollkommen über dem Verriegelungskopf (Abb. 6) in den Einsatz hineinpaßt.
- 4) Drücken Sie bei der Freigabe des Spannhebels die Einheit **Lauf-Ladeöffnung** so lange mit Ihrer Hand, bis sie völlig einrastet und festsetzt (Abb. 7).





- 5) Mantenendo la pressione della mano sul gruppo **canna-culatta** aprire e chiudere leggermente l'otturatore dell'arma agendo sull'asta di armamento (fig. 8) per verificare il corretto montaggio della canna; qualora non sia possibile il movimento di apertura e chiusura dell'otturatore, ripetere le due operazioni precedenti.
- 6) Prendere l'**anello portabretelle** ed infilandolo sul tubo serbatoio, portarlo a contatto del piano frontale dell'anello guida canna (fig. 9).



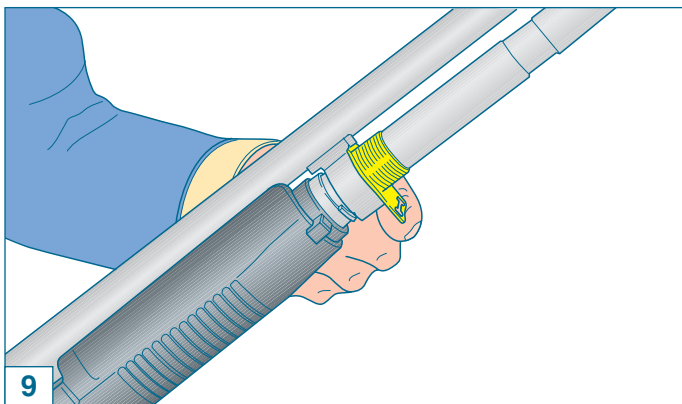
- 5) While keeping the **barrel-breech** unit firmly pressed with your hand, lightly open and close the bolt by sliding the fore-end lever (fig. 8) to make sure that the barrel is properly mounted. If the bolt does not open or close, repeat the two previous steps.
- 6) Slide the **sling swivel** over the tubular magazine until it touches the barrel ring (fig. 9).



- 5) En faisant pression de la main sur le groupe **canon-culasse**, ouvrir et fermer légèrement le groupe obturateur de l'arme en agissant sur le levier d'armement (fig. 8) pour vérifier le montage correct du canon; si le mouvement d'ouverture et de fermeture de l'obturateur est condamné, répéter les deux opérations précédentes.
- 6) Prendre **la bague porte-bretelles** et l'enfiler sur le tube magasin en le mettant au contact du plan frontal de la bague de guidage du canon (fig. 9).



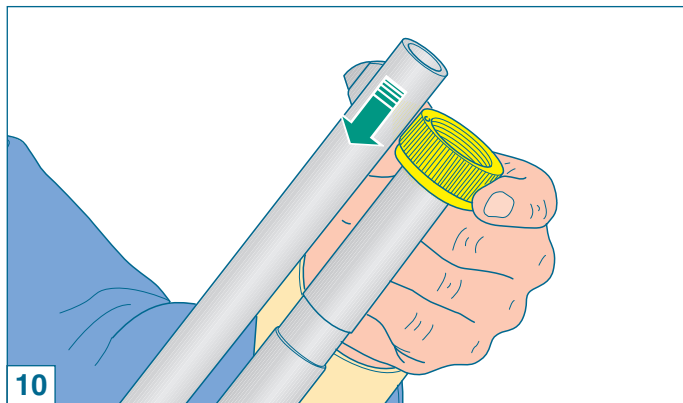
- 5) Öffnen und schließen Sie die Kammer durch Verschieben des Vordergriffes, während Sie die Einheit **Lauf-Ladeöffnung** mit Ihrer Hand festhalten, (Abb. 8) um sicherzustellen, dass der Lauf fest montiert ist. Wenn sich die Kammer nicht öffnet oder schließt, wiederholen Sie die zwei vorhergehenden Schritte.
- 6) Schieben Sie den **Drehring** über das Rohrmagazin bis zum Ring des Laufes (Abb. 9).





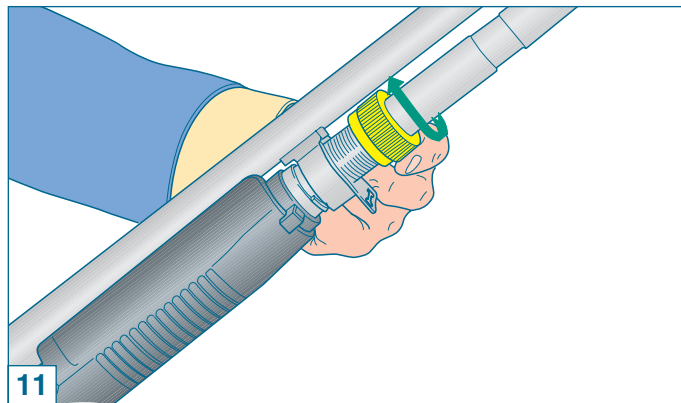
- 7) Prendere il **cappello fissaggio canna**, infilarlo sul tubo serbatoio in maniera che la parte zigrinata sia rivolta verso la volata della canna (fig. 10) ed avvitarlo sul tubo serbatoio (fig. 11) fino a bloccare definitivamente tutto il gruppo canna-culatta con una certa energia (fig. 12).

**ATTENZIONE:** assicurarsi sempre che tutto il gruppo **canna-culatta** sia solidamente bloccato al gruppo carcassa-calcio.



- 7) Slide the front **cap** over the tubular magazine so that the knurled part faces towards the muzzle (fig. 10) and screw in onto the tubular magazine (fig. 11) so that the barrel-breech unit is firmly fastened (fig. 12).

**NOTE:** make sure that the **barrel-breech** unit is firmly secured onto the receiver-stock unit.





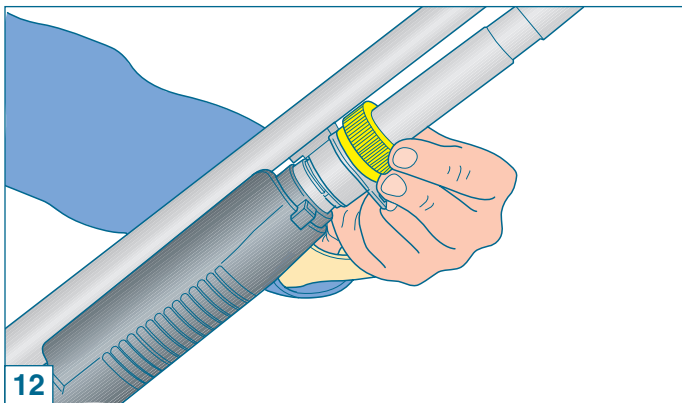
- 7) Prendre le **capuchon de fixation du canon**, l'enfiler sur le tube magasin de façon à ce que la partie moletée soit adressée vers la volée du canon (fig. 10) et le visser sur le tube magasin (fig. 11) jusqu'à ce que le groupe canon-culasse soit serré avec énergie (fig. 12).

**ATTENTION:** s'assurer que le groupe **canon-culasse** soit solidement serré à le groupe carcasse-crosse.



- 7) Vordere **Kappe** über das Rohrmagazin schieben, so dass das Rändelrad der Rohrmündung gegenüber ist (Abb. 10), und am Rohrmagazin festschrauben (Abb. 11), so dass die Einheit Lauf-Ladeöffnung festsetzt (Abb. 12).

**ACHTUNG:** Sicherstellen, dass die Einheit **Lauf** sicher an der Einheit System befestigt ist.

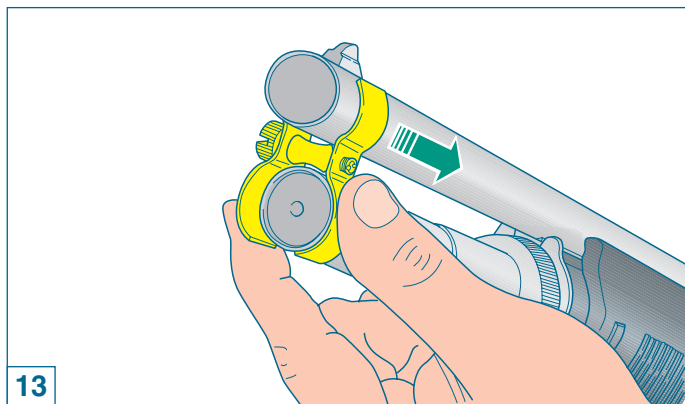




- 8) Prendere il gruppo **anello unione canna tubo serbatoio**, infilarlo tra canna e tubo serbatoio (fig. 13) fino a portarlo sull'apposita sede di arresto ricavata sul tubo serbatoio stesso e bloccarlo in tale posizione con la sua vite di fissaggio (fig. 14) serrando moderatamente.



- 8) Slide the **barrel-tubular magazine retaining ring** over the barrel and tubular magazine (fig. 13) until it is seated in its recess on the tubular magazine itself and fasten it in that position (fig. 14) by gently tightening the screw.

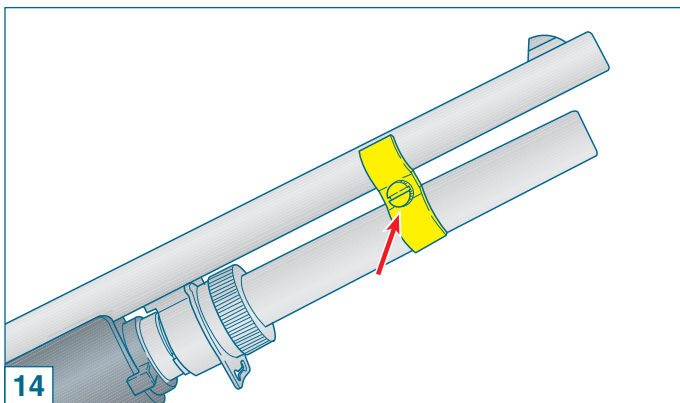




- 8) Prendre le groupe **bague d'assemblage canon-tube magasin**, l'introduire entre le canon et le tube magasin (fig. 13) et l'amener dans le siège d'arrêt prévu à cet effet situé sur le tube réservoir; l'immobiliser dans cette position à l'aide de la vis de fixation (fig. 14) en le serrant modérément.



- 8) Schieben Sie den **Montagering** über das Lauf- und Rohrmagazin (Abb. 13) bis er in seiner Rille am Rohrmagazin einrastet; befestigen Sie ihn in dieser Position (Abb. 14) durch leichtes Anziehen der Schraube.





## Commutazione funzionamento

Sul fucile M3 SUPER 90 è possibile selezionare il tipo di funzionamento dell'arma in funzione del tipo di munizionamento da impiegare.

Il passaggio dal funzionamento manuale (a pompa) al funzionamento semiautomatico avviene istantaneamente, senza necessità di regolazioni preventive, semplicemente agendo sull'anello commutatore funzionamento montato sulla parte anteriore dell'asta di armamento.

Selezionare il sistema di funzionamento semiautomatico o manuale (a pompa) diventa prerogativa del tiratore che può scegliere l'uno o l'altro sistema nel momento che più ritiene consono alle sue esigenze d'impiego.

**ATTENZIONE:** nel sistema semiautomatico è necessario usare sempre munizioni che garantiscano un rinculo dell'arma sufficiente al suo completo riarmo.



## Action selection

The type of action on which the M3 SUPER 90 shotgun operates can be selected according to the ammunition being used.

The mode of operation can be shifted from manual (pump-action) to semi-automatic instantaneously, without having to effect any adjustments, by simply turning the selection ring mounted on the front of the fore-end lever.

The shooter can freely choose between semi-automatic or pump action at any time and depending on his needs.

**NOTE:** when in the semi-automatic mode always use ammunition that generates enough recoil to fully cycle the re-loading mechanism.



## Commutation de fonctionnement

Sur le fusil M3 SUPER 90 il est possible de sélectionner le type de fonctionnement de l'arme en fonction du type de munitions à employer.

Le passage du fonctionnement manuel (par pompe) au fonctionnement semi-automatique a lieu instantanément, sans aucune nécessité de réglage préalable, simplement en agissant sur la bague de commutation du fonctionnement, montée sur la partie avant du levier d'armement.

Sélectionner le système de fonctionnement semi-automatique ou manuel (par pompe) devient ainsi un privilège du tireur qui pourra choisir un des deux systèmes à l'instant qu'il considérera le plus conforme à ses exigences d'emploi.

**ATTENTION:** il ne faut pas oublier qu'avec le système semi-automatique il faudra toujours utiliser des munitions garantissant un recul de l'arme suffisant à son réarmement complet.



## Funktionswahl

Die Funktionsart, mit der die M3 SUPER 90 bedient werden soll, kann entsprechend der zu verwendenden Munition gewählt werden.

Die Funktionsweise kann ohne zusätzliche Einstellungen von manuell (Pumpbetrieb) sofort auf halbautomatisch gestellt werden, indem man einfach den Selektionsring vorne am Vordergriff dreht.

Der Schütze kann jederzeit und gemäß seinen Ansprüchen frei wählen zwischen halbautomatischem oder Pumpbetrieb.

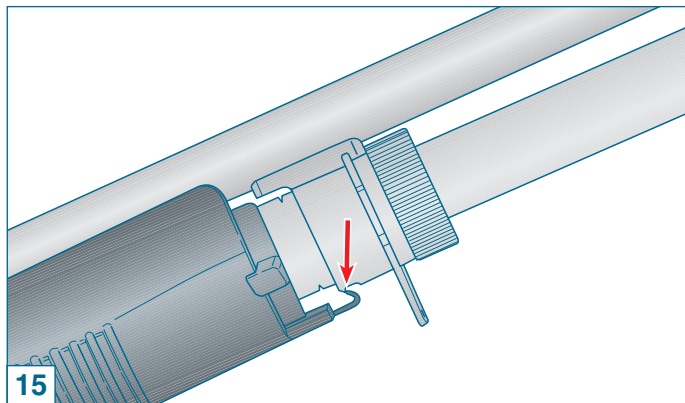
**ACHTUNG:** Verwenden Sie beim halbautomatischen Betrieb immer Munition, die genug Rückstoß erzeugt, um das Nachladen vollkommen zu gewährleisten.



L'arma è predisposta per il funzionamento manuale (a pompa) quando il commutatore è in appoggio sull'anello guida canna (fig. 15) ed agganciato al gruppo otturatore-bretelle.

In questa condizione è possibile portare l'otturatore in posizione di apertura arretrando l'asta di armamento fino ad agganciamento avvenuto (fig. 16).

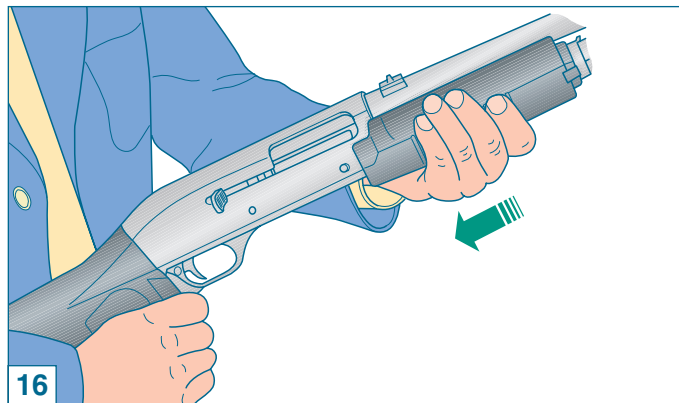
Per riportare l'otturatore in posizione di chiusura è necessario premere l'apposito bottone comando elevatore (fig. 17) lasciando libero l'otturatore di rimbalzare in avanti.



The weapon is manually operated (pump-action) when the selection ring is up against the barrel ring (fig. 15) and fastened to the bolt-swivel unit.

In this mode of operation, the bolt is opened by pulling the fore-end lever all the way back (fig. 16).

To close the bolt again it is necessary to press the carrier release (fig. 17), freeing the bolt to snap forward.





L'arme est pré-équipée pour le fonctionnement manuel (par pompe) lorsque le commutateur est appuyé sur la bague de guidage du canon (fig. 15) et accroché à le groupe bras de commande.

Dans cette condition on pourra amener l'obturateur dans la position d'ouverture en reculant le levier d'armement jusqu'à ce que l'enclenchement ait lieu (fig. 16).

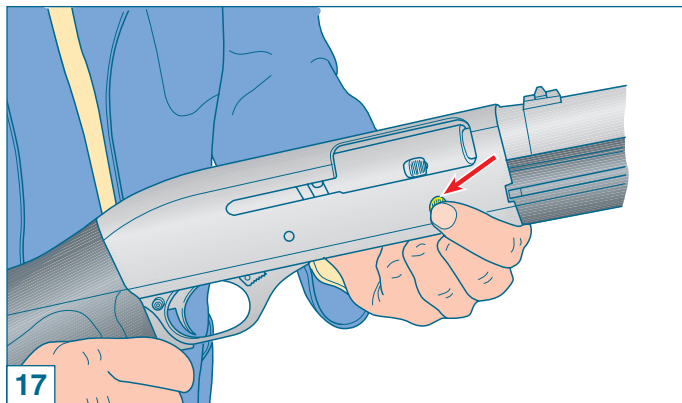
Pour ramener l'obturateur en position de fermeture il faudra pousser le bouton de commande de l'élévateur (fig. 17) en laissant libre l'obturateur de revenir en avant.



Die Waffe wird manuell bedient, wenn (Pumpbetrieb) der Selektionsring gegen den Ring des Laufes stößt (Abb. 15) und an der Kammerhalterung befestigt ist.

Bei dieser Betriebsart wird die Kammer durch ein Zurückziehen des Vordergriffes geöffnet (Abb. 16).

Um die Kammer wieder zu schließen, ist es notwendig den Auslöseknopf zu drücken (Abb. 17), damit der Gleitbolzen nach vorne einrasten kann.

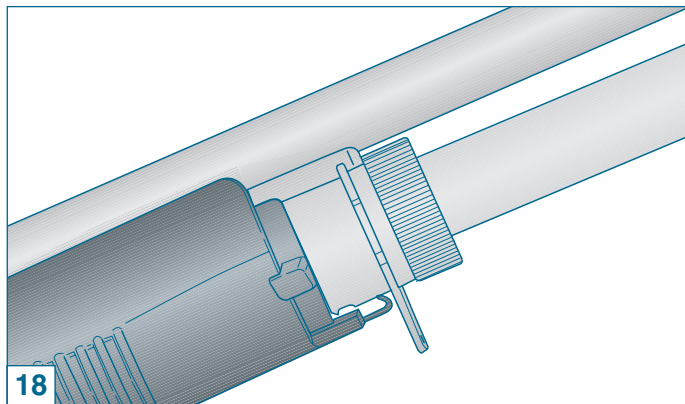




L'arma è predisposta per il funzionamento semiautomatico quando il commutatore è agganciato all'anello guida canna (fig. 18) e disinserito dal gruppo otturatore-bretelle.

In questa condizione l'asta di armamento rimane sempre fissa alla canna mentre è possibile portare l'otturatore in posizione di apertura agendo sulla manetta di armamento (fig. 19) fino ad agganciamento avvenuto.

Per riportare l'otturatore in posizione di chiusura è necessario premere l'apposito bottone comando elevatore (fig. 17) lasciando libero l'otturatore di rimbalzare in avanti.



The weapon is semi-automatic operated when the selection ring is fastened to the barrel ring (fig. 18) and disconnected from the bolt-swivel unit.

In this mode of operation the fore-end lever is stationary relative to the barrel and the bolt can be opened all the way with the bolt lever (fig. 19).

To close the bolt the carrier release must be pressed (fig. 17), thus freeing the bolt to snap forward.



L'arme est pré-équipée pour un fonctionnement semi-automatique lorsque le commutateur est accroché à la bague de guidage du canon (fig. 18) et débranché de la commande.

Dans cette condition le levier d'armement reste toujours fixé au canon alors qu'on pourra amener l'obturateur en position d'ouverture en agissant sur la manette d'armement (fig. 19) jusqu'à ce que l'enclenchement ait lieu.

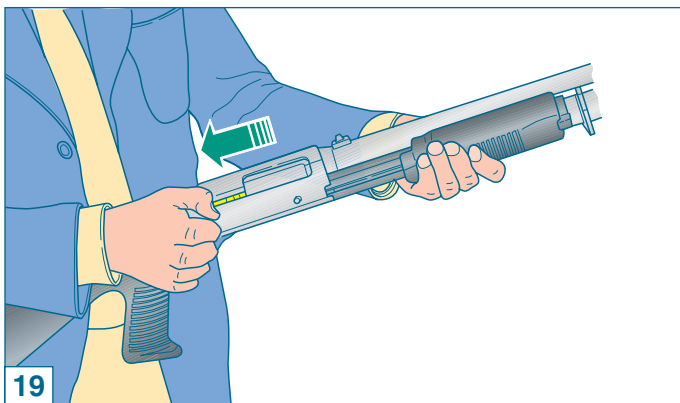
Pour ramener l'obturateur en position de fermeture, il faudra pousser le bouton de commande de l'élévateur (fig. 17) en laissant libre l'obturateur de revenir en avant.



Die Waffe wird halbautomatisch bedient, wenn der Selektionsring am Ring des Laufs befestigt (Abb. 18) und von der Kammerhalterung abgetrennt ist.

Bei dieser Betriebsart bleibt der Vordergriff am Lauf unbeweglich, und der Gleitbolzen kann mit dem Spannhebel vollkommen geöffnet werden (Abb. 19).

Um die Kammer zu schließen, muss der Auslöseknopf gedrückt werden (Abb. 17), damit der Gleitbolzen nach vorne einrasten kann.

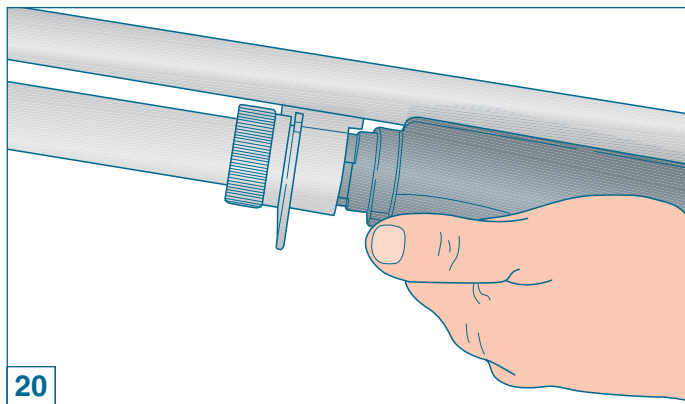




Per passare da un sistema di funzionamento all'altro procedere secondo il seguente ordine:

**A) da manuale (a pompa) in semiautomatico:**

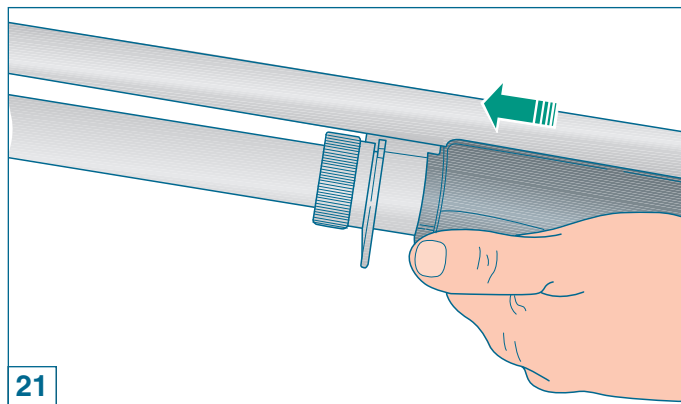
- 1) Con l'otturatore in posizione di chiusura (fig. 17) ruotare il commutatore con il pollice della mano che impugna l'arma, in senso orario fino a fine corsa (fig. 20).
- 2) Mantenendo ruotato il commutatore, spingere in avanti tutto il gruppo asta d'armamento inserendo la parte frontale del commutatore sull'anello guida canna (fig. 21).
- 3) Lasciare libero il commutatore di ruotare in senso antiorario fino a quando non ritorna nella sua posizione di riposo (fig. 22).



To switch from one type of action to the other follow the steps outlined below:

**A) from pump to semi-automatic action:**

- 1) With the bolt closed (fig. 17), turn the selection ring clockwise as far as it will go with the thumb of the hand holding the weapon (fig. 20).
- 2) Keeping the selection ring in the position, push the fore-end lever forward until the front of the selection ring fits into the barrel ring (fig. 21).
- 3) Release the selection ring which will rotate counterclockwise until it reaches its normal resting position (fig. 22).

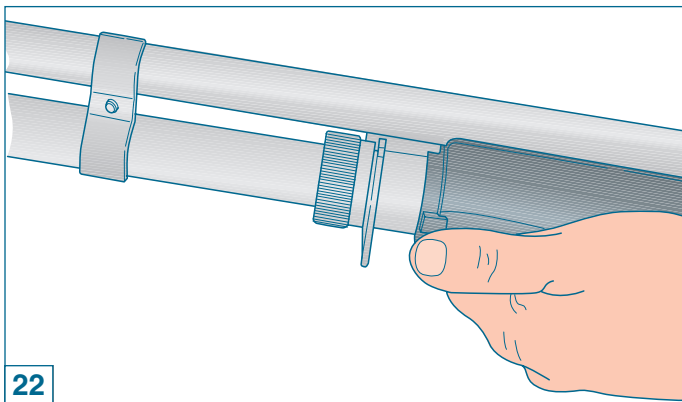




Pour passer d'un système de fonctionnement à l'autre, procéder dans l'ordre ci-après:

#### A) passage de manuel (par pompe) en semi-automatique:

- 1) Avec l'obturateur en position de fermeture (fig. 17) tourner le commutateur dans le sens des aiguilles d'une montre (du pouce de la main qui tient l'arme) jusqu'en fin de course (fig. 20).
- 2) En gardant le commutateur tourné, pousser vers l'avant tout le groupe du levier d'armement en insérant la partie frontale du commutateur sur la bague de guidage du canon (fig. 21).
- 3) Laisser le commutateur libre de tourner en sens contraire des aiguilles d'une montre jusqu'à ce qu'il ne reprenne sa position de repos (fig. 22).



22



Die Umschaltung von einer Betriebsart zur anderen wird nach den folgenden Schritten durchgeführt:

#### A) vom Pumpen- zum halbautomatischen Betrieb:

- 1) Den Selektionsring bei geschlossener Kammer (Abb. 17) soweit wie möglich in Uhrzeigerichtung mit dem Daumen der Hand drehen, die die Waffe hält (Abb. 20).
- 2) Halten Sie den Selektionsring in der Position und schieben Sie den Vordergriff nach vorne bis der Selektionsring in den Ring des Laufes hineinpaßt (Abb. 21).
- 3) Wird der Selektionsring gelöst, dreht er sich entgegen der Uhrzeigerichtung bis er seine normale Ruhestellung erreicht hat (Abb. 22).

**B) da semiautomatico in manuale (a pompa):**

- 1) Con otturatore in posizione di chiusura (fig. 17) ruotare il commutatore con il pollice della mano che impugna l'arma in senso orario a fine corsa (fig. 21).
- 2) Mantenendo ruotato il commutatore come in fig. 21, arretrare il gruppo asta armamento fino a che il commutatore non si è disimpegnato dall'anello guida canna (fig. 20).
- 3) Lasciare libero il commutatore di ruotare in senso antiorario fino alla sua posizione di riporto (fig. 15).

**ATTENZIONE:** quando si porta l'arma in funzionamento manuale (a pompa) assicurarsi sempre che il commutatore sia agganciato al gruppo otturatore-bretelle: arretrando manualmente l'otturatore, tramite la manetta, anche il gruppo asta armamento deve arretrare.

**B) from semi-automatic to pump action:**

- 1) With the bolt closed (fig. 17), turn the selection clockwise as far as it will go with the thumb of the hand holding the weapon (fig. 21).
- 2) Keeping the selection ring in the position shown in fig. 21, pull back the fore-end lever until the selection ring is disconnected from barrel ring (fig. 20).
- 3) Release the selection ring which will rotate counterclockwise until it reaches its normal resting position (fig. 15).

**NOTE:** when the manual (pump-action) mode is selected, make sure that the selection ring is securely fastened to the bolt-swivel unit. To verify this, pull back the bolt using that bolt handle, the forearm should also move backwards.



### B) passage de semi-automatique en manuel (par pompe):

- 1) Avec l'obturateur en position de fermeture (fig. 17) tourner le commutateur dans le sens des aiguilles d'une montre (du pouce de la main qui tien l'arme) jusqu'en fin de course (fig. 21).
- 2) En gardant le commutateur tourné de la façon indiquée fig. 21, reculer le groupe levier d'armement jusqu'à ce que le commutateur se soit dégagé de la bague de guidage du canon (fig. 20).
- 3) Laisser le commutateur libre de tourner en sens contraire des aiguilles d'une montre jusqu'à sa position de report (fig. 15).

**ATTENTION:** lorsqu'on commute l'arme en fonctionnement manuel (par pompe), il est impératif de s'assurer que le commutateur soit accroché à le groupe bras de commande-obturateur. Lorsqu'on recule l'obturateur à la main, par la manette, le groupe levier d'armement doit également reculer.



### B) vom halbautomatischen zum Pumpbetrieb:

- 1) Den Selektionsring bei geschlossener Kammer (Abb. 17) soweit wie möglich in Uhrzeigerrichtung mit dem Daumen der Hand drehen, die die Waffe hält (Abb. 21).
- 2) Halten Sie den Selektionsring in der Position wie in Abbildung 21 gezeigt und ziehen Sie den Vordergriff zurück bis der Selektionsring vom Ring des Laufes getrennt wird (Abb. 20).
- 3) Wird der Selektionsring gelöst, dreht er sich entgegen der Uhrzeigerrichtung bis er seine normale Ruhestellung erreicht hat (Abb. 15).

**ACHTUNG:** Beim manuellen Betrieb (Pumpbetrieb) sicherstellen, dass der Selektionsring fest an der Kammerhalterung befestigt wird. Zur Überprüfung den Gleitbolzen mit dem Bolzenhebel zurückziehen, dabei muss sich der vordere Arm auch rückwärts bewegen.



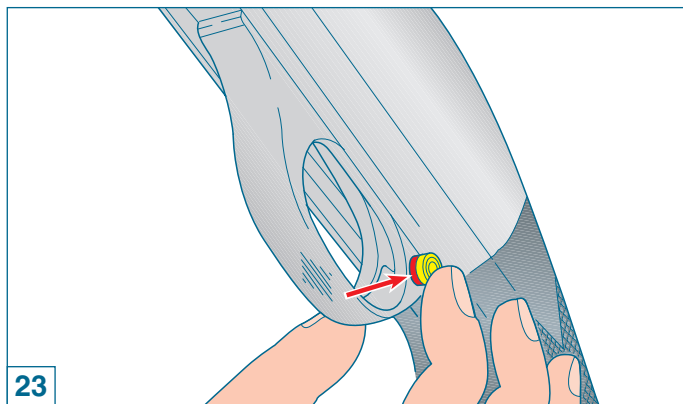
## Sicura del fucile

Spingere **il bottone di sicura** a traversino posto sulla guardia: a sicura inserita **non si deve vedere l'anello rosso** indicante la posizione di sparo (figg. 23-24).

## Caricamento

**Prima di effettuare qualunque tipo di intervento sul fucile, accertatevi sempre che camera di scoppio e serbatoio siano completamente vuoti!** (Leggere attentamente le istruzioni di caricamento e scaricamento dell'arma).

Il serbatoio di alimentazione nella versione con tubo lungo è predisposto per contenere fino a un numero max di 7 cartucce a seconda della loro lunghezza. Tutti i fucili sono dotati di riduttore di colpi per limitare la capacità del tubo serbatoio a 2 cartucce (3 colpi totali con quello in canna).



## Safety catch

Press the **safety button** on the trigger guard until its **red ring**, indicating firing position, **is no longer visible** (figs. 23-24).

## Loading

**Before starting any operation on your shotgun, make sure that the chamber and the magazine are unloaded!** (Carefully read the instructions on gun loading and unloading).

In the long tube version, the magazine is equipped to contain up to a maximum of 7 cartridges, according to their length. All shotguns are fitted with a shot plug to limit magazine tube capacity to 2 cartridges (3 rounds in total, including the one in the barrel).



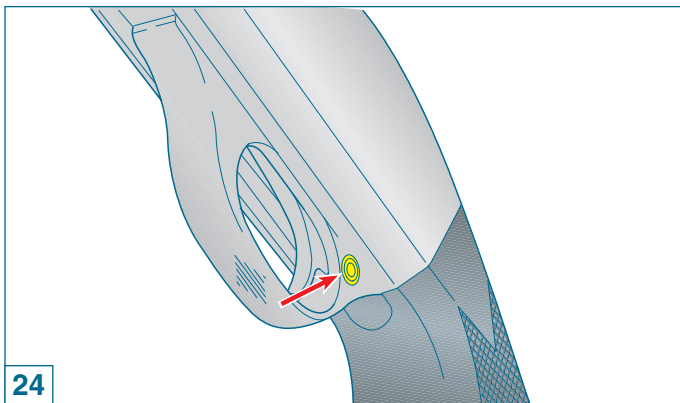
## Sûreté du fusil

Pousser le **bouton de sûreté** situé sur la sous-garde: la sûreté étant mise la **bague rouge** indiquant la position de tir **ne devra pas être visible** (figures 23-24).

## Chargement

**Avant d'effectuer n'importe quel type d'intervention sur votre fusil, toujours vérifier que la chambre d'explosion et le magasin sont complètement vides!** (Lire attentivement les instructions de chargement et de déchargement).

Le magasin d'alimentation dans la version tube long peut contenir jusqu'à 7 cartouches maximum selon leur longueur. Tous les fusils sont équipés d'un réducteur de coups pour limiter la capacité du tube magasin à 2 cartouches (3 coups au total avec celui au canon).



24



## Sicherung der Flinte

Den stegförmigen **Sicherungsknopf** am Abzugsbügel drücken: Bei betätigter Sicherung darf der **rote Ring**, der die Schussposition anzeigt, **nicht** sichtbar sein (Abb. 23-24).

## Laden

**Ehe Sie an Ihrer Benelli-Flinte irgendwelche Arbeiten vornehmen, müssen Sie prüfen, dass die Waffe entladen ist. Magazin und Patronenlager müssen frei sein.** Siehe Anweisungen für das Laden und Entladen der Waffe.

Das Magazinrohr kann in der langen Version bis zu 7 Patronen aufnehmen, abhängig von der Hülsenlänge. Bei allen Flinten kann die Magazinkapazität auf 2 Schuss (plus eine Patrone im Lauf, d.h. insgesamt 3 Schuss) begrenzt werden.

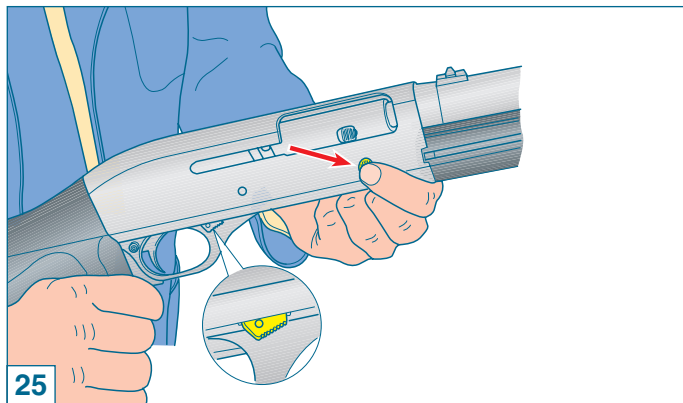


## Procedura di caricamento

**ATTENZIONE:** L'arma deve essere **in sicura** (vedi "Sicura del fucile") e con **cane armato** (per consentire alla leva fermo cartuccia di bloccare le cartucce introdotte nel serbatoio).

**AVVERTENZA:** per maggior sicurezza, **verificare** che l'arma sia scari- ca aprendo l'otturatore. **Riportare** poi l'otturatore in chiusura.

- 1) La leva discesa cartuccia deve avere **il punto rosso ben visibile** (avviso **cane armato**) (fig. 25). Se necessario, portarla in tale posizione premendo **il bottone** comando elevatore, aprendo a mano **l'otturatore** e riportandolo poi in posizione di chiusura (fig. 26).
- 2) Con otturatore chiuso e cane armato, rovesciare l'arma, **orientando la canna verso il basso**.



## Loading procedure

**NOTE:** make sure that the shotgun **safety catch** (See "Safety catch) is engaged and the **hammer cocked** (so that the carrier latch can retain the cartridges as they are inserted in the magazine).

**WARNING:** for safety reasons, **verify** if by opening the breech bolt the shotgun is unloaded. Then **close** the breech bolt **again**.

- 1) The **red dot** on the cartridge drop lever (indicating that the **hammer is cocked**) (fig. 25) must be **clearly visible**. To bring lever to this position, press the carrier **button** and open the **bolt** by hand, then bring it to close position again (fig. 26).
- 2) With the bolt closed and the hammer cocked, reverse the gun **pointing the barrel downwards**.

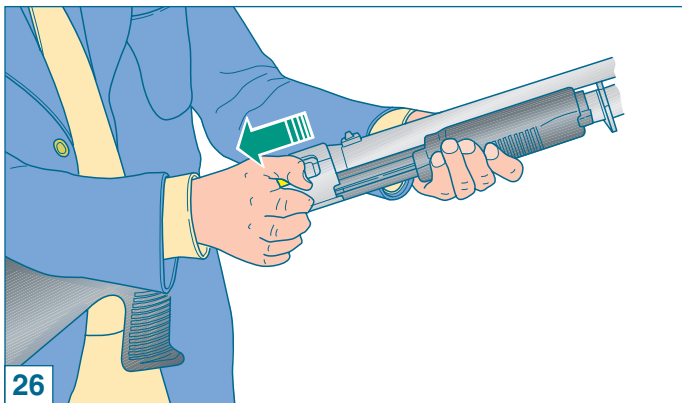


## Marche à suivre pour le chargement

**ATTENTION:** L'arme doit toujours être **en sûreté** (voir "Sûreté du fusil") et le **chien armé** (pour consentir au levier d'arrêt de cartouche de bloquer les cartouches introduites dans le magasin).

**ATTENTION:** pour plus de sécurité, **vérifier** que l'arme se décharge lorsqu'on ouvre l'obtrateur. **Ramener** ensuite l'obturateur en position de fermeture.

- 1) **Le point rouge** du levier de descente de la cartouche **doit être bien visible** (avis chien armé) (fig. 25). Si nécessaire, l'amener dans cette position en appuyant sur le **bouton** commande élévateur, en ouvrant l'**obturateur** à la main et en le ramenant ensuite en position de fermeture (fig. 26).
- 2) L'obturateur étant fermé et le chien armé, renverser l'arme en **orientant le canon vers le bas**.



## Laden der Waffe

**ACHTUNG:** Die Waffe muss **gesichert** (siehe "Sicherung der Flinte") und der **Schlaghebel** muss gespannt sein (damit der Patronenverriegelungshebel die im Magazin vorhandenen Patronen blockiert).

**WARNUNG:** zur besseren Sicherheit, **überprüfen Sie**, dass die Waffe nicht geladen ist, indem Sie den Verschluss öffnen. Danach den Verschluss wieder in **geschlossene Stellung** bringen.

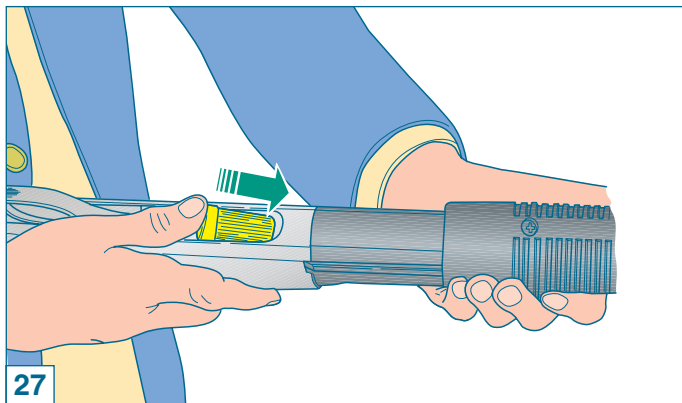
- 1) Das rote Zeichen am Patronenfreigabehebel (Hahn gespannt) wird sichtbar werden. (Abb. 25). Falls nötig, den Hebel in die genannte Position bringen, indem Sie mit dem Schaltknopf **das Kommando für den Zubringer geben** und mit der Hand den **Verschluss** öffnen und dann wieder in geschlossene Stellung bringen (Abb. 26).
- 2) Die Waffe geschlossenem Verschluss und gespanntem "Hahn" umdrehen und **den Lauf nach unten richten**.



- 3) **Infilare una cartuccia** a fondo nel serbatoio (fig. 27): la leva di arresto deve agganciare la cartuccia automaticamente, trattenendola (fig. 28). Ripetere l'operazione sino al completo caricamento del serbatoio.

**ATTENZIONE:** il caricamento del serbatoio deve essere effettuato **con il cane armato** per consentire alla leva fermo cartuccia di bloccare le cartucce che si introducono nel serbatoio stesso.

A questo punto il fucile non può ancora sparare se prima non si introduce **una cartuccia in canna**, operando secondo una delle alternative indicate:



- 3) **insert a cartridge** into the magazine (fig. 27): push it until it is retained by the carrier latch which engages automatically (fig. 28). Repeat the operation until the magazine is fully loaded.

**NOTE:** the gun must be loaded with the **hammer cocked** so that the carrier latch can retain the cartridges as they are inserted in the magazine.

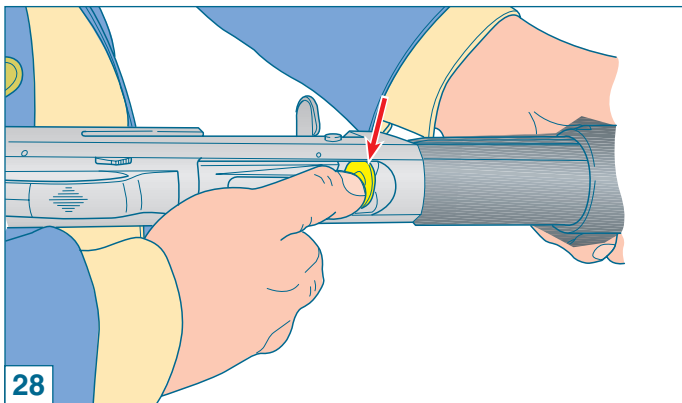
Now the gun cannot be fired unless a **cartridge is placed in the barrel**, as to one of the following procedures:



- 3) **Introduire une cartouche** à fond dans le magasin (fig. 27); le levier d'arrêt doit accrocher automatiquement la cartouche, en la retenant (fig. 28). Répéter l'opération jusqu'à ce que le magasin soit complètement chargé.

**ATTENTION:** le chargement du magasin doit être effectué **chien armé** afin de permettre au levier d'arrêt de cartouche de bloquer les cartouches qui s'introduisent dans le magasin même.

A ce point le fusil ne peut pas encore tirer si, auparavant, vous n'avez pas introduit **une cartouche dans le canon**. Pour ce faire, suivre une des deux marches indiquées ci-après:



- 3) Eine **Patrone in das Magazinrohr einschieben** (Abb. 27), die Magazinsperklinke muss automatisch hinter der Patrone einrasten und diese blockieren (Abb. 28). Diesen Vorgang bis zum völligen Laden des Magazins wiederholen.

**ACHTUNG:** Das Magazin muss mit **gespanntem Hahn** geladen werden, damit die Magazinsperklinke die Patronen vorschriftsmäßig aufnimmt, die ins Magazin geschoben werden.

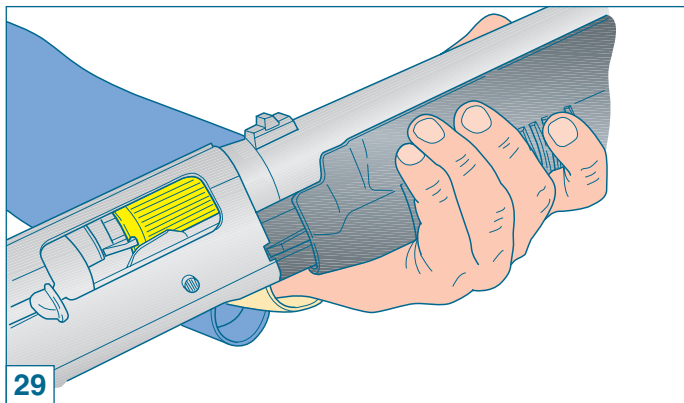
Die Waffe kann erst abgefeuert werden, wenn **eine Patrone in die Kammer** gelegt wird. Je nachdem welche Betriebsart gewählt wurde, müssen die folgenden Schritte ausgeführt werden:



#### A) sistema di funzionamento manuale (a pompa):

- 1) **Aprire**, tramite l'asta di armamento, l'**otturatore** dell'arma (fig. 16); la prima cartuccia del serbatoio scenderà automaticamente sul cucchiaino elevatore.
- 2) **Riportare l'otturatore in posizione di chiusura** tramite la stessa asta di armamento; l'otturatore mentre torna in chiusura (fig. 29) incamera la cartuccia precedentemente scesa sul cucchiaino elevatore e si arresterà in posizione di chiusura (fig. 17).

**ATTENZIONE:** durante queste operazioni - anche se l'arma è in sicura (vedi "Sicura del fucile") - è opportuno **orientare la canna in direzione di sicura prudenza**.



#### A) pump action:

- 1) **Open** the bolt by pulling back the fore-end lever (fig. 16). The first cartridge in the magazine will be deposited on the carrier.
- 2) **Close the bolt** by pushing the fore-end lever forward. The bolt will chamber the cartridge on the carrier (fig. 29) and come to a stop in the closed position (fig. 17).

**NOTE:** during this operation, always **point the gun in a safe direction**, even though the safety catch is engaged (see "Safety catch").



#### A) système de fonctionnement manuel (par pompe):

- 1) **Amener l'obturateur** en position d'ouverture (fig. 16) au moyen du levier d'armement du magasin montera automatiquement dans l'élévateur.
- 2) **Ramener l'obturateur en position de fermeture** au moyen du même levier d'armement, au moment où il se referme (fig. 29) l'obturateur incorpore la cartouche précédemment positionnée sur l'élévateur, puis il s'arrête en position de fermeture (fig. 17).

**ATTENTION:** durant ces opérations, même si la sûreté de l'arme est mise (voir "Sécurité fusil"), n'oubliez pas **d'orienter le canon dans une direction de prudence certaine.**



#### A) Pumpbetrieb

- 1) **Öffnen** Sie die Kammer durch Zurückziehen des Vordergriffes (Abb. 16). Die erste Patrone im Magazin wird auf dem Träger abgelegt.
- 2) **Schließen Sie die Kammer**, indem Sie den Vordergriff nach vorne schieben (Abb. 29). Die Kammer schließt die Patrone auf dem Träger ein und rastet in der geschlossenen Stellung ein (Abb. 17).

**ACHTUNG:** Bei diesen Manipulationen muss **der Lauf immer in eine sichere Richtung gehalten werden**, auch wenn die Sicherung der Waffe aktiviert ist (siehe "Sicherung der Flinte").



### B) sistema di funzionamento semiautomatico:

- 1) **Aprire**, tramite la manetta d'armamento, l'**otturatore** dell'arma (fig. 19); la prima cartuccia del serbatoio scenderà automaticamente sul cucchiaino elevatore.
- 2) Lasciare libera la manetta in modo che l'otturatore scorra in avanti incamerando la cartuccia scesa sul cucchiaino elevatore ed arrestandosi in posizione di chiusura (fig. 17).

**AVVERTENZA:** l'introduzione della cartuccia in canna riduce di un colpo la quantità di cartucce in serbatoio; è possibile l'inserimento, come prima descritto, di una nuova cartuccia in serbatoio per averlo completamente carico.

**ATTENZIONE:** durante queste operazioni - anche se l'arma è in sicura (vedi "Sicura del fucile") - è opportuno **orientare la canna in direzione di sicura prudenza**.

A questo punto **il fucile è carico**: portando la sicura in posizione di sparo (**anello rosso visibile**), l'arma è pronta per sparare.

**AVVERTENZA:** all'inizio dell'uso (fucile nuovo) può essere necessario un breve periodo di rodaggio prima che l'arma funzioni perfettamente anche con cariche leggere. In presenza di problemi di funzionamento, è opportuno sparare a titolo di rodaggio tre o quattro scatole di cartucce **con carica standard**.



### B) semi-automatic action:

- 1) **Open the bolt** with the bolt lever (fig. 19). The first cartridge in the magazine will be deposited on the carrier.
- 2) Release the bolt lever so that the bolt can slide forward, chambering the cartridge on the carrier and coming to a stop in the closed position (fig. 17).

**WARNING:** after the first cartridge is chambered, the magazine contains one less cartridge. It is possible to insert another cartridge in the magazine, in the manner outlined above, to keep it fully loaded.

**NOTE:** during this operation, always **point the gun in a safe direction**, even though the safety catch is engaged (see "Safety catch").

Now the **gun is loaded**: when the safety catch is moved to firing position (**red ring visible**), the gun is ready for use.

**WARNING:** due to precision machine tolerances on your shotgun, some breaking-in period may be required before your new gun works perfectly with light target loads. If you experience any initial functioning problems, we recommended firing three or four boxes of **standard hunting** loads to allow for this break-in period.



### B) système de fonctionnement semi-automatique:

- 1) **Amener l'obturateur** en position d'ouverture (fig. 19) au moyen de la manette d'armement du magasin, la première cartouche du magasin montera automatiquement dans l'élévateur.
- 2) Laisser libre la manette de façon à ce que l'obturateur coulisse vers l'avant en permettant l'introduction de la cartouche et en s'arrêtant à la position de fermeture (fig. 17).

**ATTENTION:** L'introduction de la cartouche dans le canon réduit d'un coup la quantité de cartouches dans le magasin; comme déjà vu, il est possible d'introduire une nouvelle cartouche pour remplir complètement le magasin.

**ATTENTION:** durant ces opérations, même si la sûreté de l'arme est mise (voir "Sécurité fusil"), n'oubliez pas **d'orienter le canon dans une direction de prudence certaine**.

A ce point **le fusil est chargé**: placer la sûreté en position de tir (**bague rouge visible**), l'arme est prête à tirer.

**ATTENTION:** au début de son utilisation (fusil neuf), une courte période de rodage pourrait se rendre nécessaire avant que votre fusil fonctionne parfaitement même avec des charges légères. En présence de problèmes de fonctionnement, il est opportun de tirer trois ou quatre boîtes de cartouches à **charge standard** à titre de rodage.



### B) Halbautomatischer Betrieb

- 1) **Öffnen** Sie die Kammer mit dem Spannhebel (Abb. 19). Die erste Patrone im Magazin wird auf dem Träger abgelegt.
- 2) Lösen Sie den Spannhebel, damit die Kammer nach vorne gleiten und die Patrone auf dem Träger einschließen kann. Sie rastet dann in der geschlossenen Stellung ein (Abb. 17).

**WARNUNG:** Nachdem die erste Patrone in der Kammer ist, enthält das Magazin eine Patrone weniger. Es ist möglich, noch eine Patrone ins Magazin zu legen, wie es weiter oben beschrieben wurde, um es völlig geladen zu halten.

**ACHTUNG:** Bei diesen Manipulationen muss **der Lauf immer in eine sichere Richtung gehalten werden**, auch wenn die Sicherung der Waffe aktiviert ist (siehe "Sicherung der Flinte").

Nun ist die **Flinte geladen**; nach dem Entsichern (**der rote Ring ist sichtbar**) ist die Waffe schussbereit.

**WARNUNG:** Anfangs kann eine gewisse "Einlaufphase" erforderlich sein, ehe die Waffe auch mit leichten Ladungen einwandfrei funktioniert. Bei Funktionsstörungen sollten zum "Einschießen" drei oder vier Schachteln Patronen mit **Standardladung** aus der neuen Flinte verschossen werden.



## Sostituzione cartuccia

(Operazione da effettuarsi con fucile in sicura - vedi "Sicura del fucile" - e canna orientata in direzione di sicura prudenza)

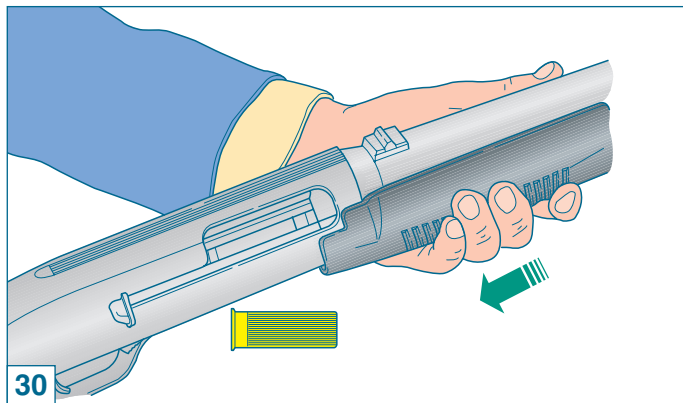
E' possibile sostituire la cartuccia in camera di scoppio con una cartuccia del serbatoio o con altra cartuccia non prelevata dal serbatoio ma introdotta manualmente in canna.

In relazione al tipo di funzionamento dell'arma selezionato, si può procedere nel seguente modo:

### A) sistema di funzionamento manuale a pompa

(sostituzione con cartuccia nel serbatoio)

- 1) **Inserire la sicura dell'arma: aprire**, tramite arretramento dell'asta d'armamento, l'**otturatore** dell'arma (fig. 16); la cartuccia in camera di scoppio viene estratta ed espulsa dall'arma mentre la prima cartuccia del serbatoio scende automaticamente sul cucchiaino elevatore (fig. 30).



## Cartridge replacement

(This operation must be carried out with the gun safety catch engaged - see "Safety catch" and barrel pointed in a safe direction)

The round in the chamber may be manually replaced with a different round from the magazine or another round by following the steps outlined below, depending on the type of action selected.

### A) pump action

(replacement with a cartridge from the magazine)

- 1) **Engage the safety catch. Open the bolt** by pulling on the fore-end lever (fig. 16). The cartridge in the chamber is ejected by the extractor and the first cartridge in the magazine is automatically deposited onto the carrier (fig. 30).



## Remplacement cartouche

(Opération à effectuer avec le fusil en sûreté - voir "Sûreté du fusil" - et le canon orienté en direction de prudence certaine)

Il est possible de remplacer la cartouche dans la chambre par une cartouche du magasin ou par une cartouche différenté non prélevée du magasin mais introduite à la main dans le canon.

Suivant le type de fonctionnement de l'arme sélectionné, on pourra procéder de la façon ci-après:

### A) système de fonctionnement à la main (par pompe)

(remplacement par une cartouche du magasin)

- 1) **Mettre l'arme en sûreté; ouvrir l'obturateur** de l'arme (fig. 16) en reculant le levier d'armement; la cartouche qui se trouve dans la chambre est extraite et ejectée de l'arme tandis que la première cartouche du magasin monte automatiquement sur l'elevateur (fig. 30).



## Patronenwechsel

(Dieser Vorgang ist bei gesicherter Waffe auszuführen - siehe "Sicherung der Flinte" - wobei der Lauf in eine sichere Richtung gehalten werden muss)

Die Patrone in der Kammer kann entweder manuell durch eine andere Patrone aus dem Magazin ersetzt werden oder durch eine andere Patrone nicht aus dem Magazin ersetzt werden.

Dafür müssen folgende Schritte je nach der Betriebsart, die gewählt wurde, ausgeführt werden.

### A) Pumpbetrieb

(Ersatz durch eine Patrone aus dem Magazin)

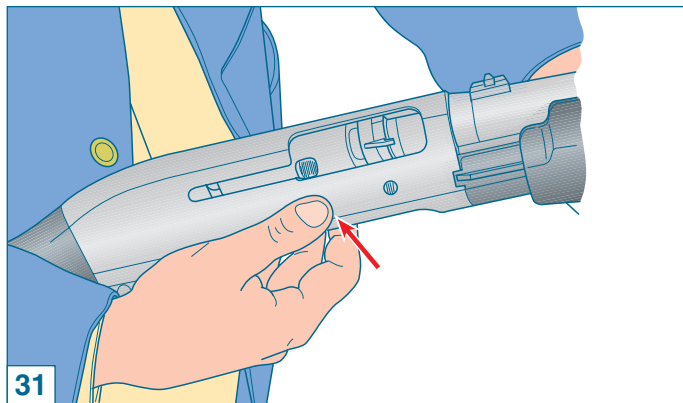
- 1) **Die Sicherheitssperre betätigen.** Kammer durch Ziehen des Vordergriffes **öffnen** (Abb. 16). Die Patrone in der Kammer wird ausgeworfen und die erste Patrone im Magazin wird automatisch auf dem Träger abgelegt (Abb. 30).



- 2) Riportare **l'otturatore** in posizione di chiusura tramite la stessa asta di armamento; l'otturatore mentre torna in chiusura (fig. 29) incamera la cartuccia precedentemente scesa sul cucchiaino elevatore e si arresta in posizione di chiusura (fig. 17).

*(sostituzione con cartuccia non in serbatoio)*

- 1) **Inserire la sicura dell'arma:** spingere l'elevatore internamente all'arma (fig. 31) ed aprire contemporaneamente, tramite arretramento dell'asta di armamento, l'otturatore dell'arma (fig. 16); la cartuccia in camera di scoppio viene estratta ed espulsa dall'arma mentre dal serbatoio non scende nessuna cartuccia.



- 2) Close **the bolt** by pushing forward the fore-end lever. When closing (fig. 29), the bolt chambers the cartridge on the carrier and comes to a stop in the closed position (fig. 17).

*(replacement with a cartridge not from the magazine)*

- 1) **Engage the safety catch.** Push the carrier inside the receiver (fig. 31) and, at the same time, open the bolt by pulling the fore-end lever (fig. 16). The cartridge in the chamber is ejected by the extractor but no cartridge is fed from the magazine.



- 2) Ramener l'**obturateur** en position de fermeture au moyen du même levier d'armement, au moment où il se referme (fig. 29) l'obturateur incorpore la cartouche précédemment positionnée sur l'élévateur, puis il s'arrête en position de fermeture (fig. 17).

*(remplacement par des cartouches ne se trouvant pas dans le magasin)*

- 1) **Mettre l'arme en sûreté;** pousser l'élévateur à l'intérieur de l'arme (fig. 31) et pousser simultanément l'obturateur de l'arme (fig. 16) au moyen du recul du levier d'armement, la cartouche qui se trouve dans la chambre est extraite et éjectée de l'arme, alors qu'aucune cartouche ne monte du magasin.



- 2) Kammer durch Schieben des Vordergriffes schließen.  
Beim Schließen (Abb. 29) umschließt die Kammer die Patrone auf dem Träger und rastet in der geschlossenen Stellung ein (Abb. 17).

*(Ersatz durch eine Patrone, die nicht aus dem Magazin kommt)*

- 1) **Die Sicherheitssperre betätigen.** Den Träger in den Einsatz schieben (Abb. 31) und gleichzeitig die Kammer durch Ziehen des Vordergriffes öffnen (Abb. 16). Die Patrone in der Kammer wird vom Auszieher ausgeworfen, aber die Patrone wird nicht durch eine Patrone aus dem Magazin ersetzt.

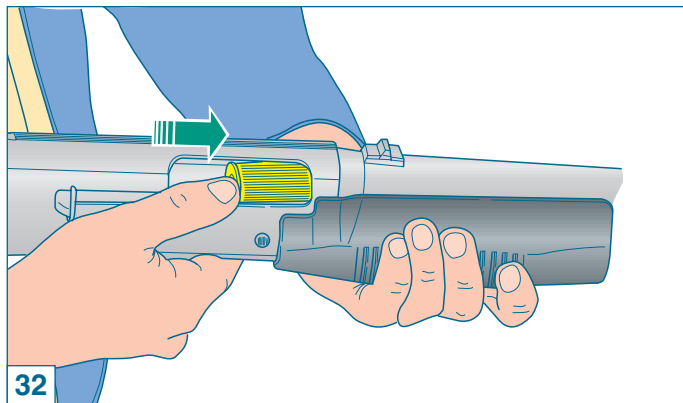


- 2) **Introdurre** anche parzialmente in camera di scoppio la nuova cartuccia attraverso l'apposita finestra espulsione bossoli (fig. 32) e riportare l'otturatore in posizione di chiusura tramite la stessa asta di armamento; l'otturatore mentre torna in chiusura (fig. 29) incamera la nuova cartuccia parzialmente introdotta in canna e si arresta in posizione di chiusura (fig. 17).

### B) sistema di funzionamento semiautomatico

E' possibile ripetere tutte le operazioni sopra viste per il sistema manuale (a pompa); ovviamente l'apertura dell'otturatore verrà fatta tramite la manetta di armamento (fig. 19) anzichè tramite l'asta di armamento.

**ATTENZIONE:** durante queste operazioni - anche se l'arma è in sicura (vedi "Sicura del fucile") - è opportuno **orientare la canna in direzione di sicura prudenza.**



- 2) **Insert** the new cartridge, even partially, into the chamber through the ejection port (fig. 32) and close the bolt (fig. 29) by pushing the fore-end lever forward. When closing, the bolt chambers the partially inserted cartridge and comes to a stop in the closed position (fig. 17).

### B) semi-automatic action

All the steps listed above relating to pump-action operation also apply to semi-automatic action. Obviously the bolt is opened by pulling back the bolt lever (fig. 19) and not the fore-end lever.

**NOTE:** during this operation, always **point the gun in a safe direction**, even though the safety catch is engaged (see "Safety catch").



- 2) **Introduire** même partiellement une nouvelle cartouche dans la chambre à travers la fenêtre d'éjection des douilles (fig. 32) et ramener l'obturateur en position de fermeture au moyen du levier d'armement même; au moment où il se referme (fig. 29) l'obturateur incorpore la cartouche partiellement introduite dans le canon, puis il s'arrête en position de fermeture (fig. 17).

### B) système de fonctionnement semi-automatique

On pourra répéter toutes les opérations décrites ci-dessus pour le système manuel (par pompe); naturellement l'ouverture de l'obturateur sera effectuée au moyen de la manette d'armement (fig. 19) et non au moyen du levier d'armement.

**ATTENTION:** durant ces opérations, même si la sûreté de l'arme est mise (voir "Sécurité fusil"), n'oubliez pas **d'orienter le canon dans une direction de prudence certaine.**



- 2) Neue Patrone, auch teilweise, in die Kammer durch den Auswerfer (Abb. 32) **einsetzen** und die Kammer (Abb. 29) durch Vorschieben des Vordergriffes schließen.  
Beim Schließen umschließt die Kammer die teilweise eingelegte Patrone und bleibt in der geschlossenen Stellung stehen (Abb. 17).

### B) Halbautomatischer Betrieb

Die obengenannten für den Pumpbetrieb notwendigen Schritte gelten auch für den halbautomatischen Betrieb. Die Kammer wird allerdings durch Zurückziehen des Spannhebels (Abb. 19) und nicht des Vordergriffes geöffnet.

**ACHTUNG:** Bei diesen Manipulationen muss **der Lauf immer in eine sichere Richtung gehalten werden**, auch wenn die Sicherung der Waffe aktiviert ist (siehe "Sicherung der Flinte").



## Scaricamento dell'arma

(Operazione da effettuarsi con fucile in sicura - vedi "Sicura del fucile" - e canna orientata in direzione di sicura prudenza)

Per scaricare il fucile, in relazione al tipo di funzionamento selezionato con il commutatore, agire nel seguente modo:

### A) sistema di funzionamento manuale (a pompa)

- 1) **Inserire la sicura dell'arma** ed aprire, tramite arretramento dell'asta d'armamento, l'otturatore dell'arma (fig. 16); la cartuccia in camera di scoppio viene estratta ed espulsa dall'arma mentre la prima cartuccia del serbatoio scende automaticamente sul cucchiaino elevatore (fig. 30).
- 2) **Riportare l'otturatore in posizione di chiusura** tramite la stessa asta di armamento; l'otturatore mentre torna in chiusura (fig. 29) incamera la cartuccia scesa sul cucchiaino elevatore e si arresta in posizione di chiusura (fig. 17).
- 3) Ripetere le operazioni sopra viste fino ad esaurimento delle cartucce in serbatoio; espulsa l'ultima cartuccia l'otturatore resterà automaticamente agganciato in posizione di apertura (fig. 16).
- 4) Per riportare l'otturatore in posizione di chiusura è necessario premere l'apposito bottone comando elevatore (fig. 17) lasciando libero l'otturatore di rimbalzare in avanti.

**ATTENZIONE:** durante queste operazioni - anche se l'arma è in sicura (vedi "Sicura del fucile") - è opportuno **orientare la canna in direzione di sicura prudenza**.



## Unloading

(This operation must be carried out with the gun safety catch engaged - see "Safety catch" and the barrel pointed in safe direction)

To unload the shotgun, depending on the type of action selected, follow the steps outlined below:

### A) pump action

- 1) **Engage the safety catch.** Open the bolt by pulling back the fore-end lever (fig. 16). The cartridge in the chamber is ejected by the extractor and the first cartridge in the magazine is automatically deposited onto the carrier (fig. 30).
- 2) **Close the bolt** by pushing forward the fore-end lever. When closing (fig. 29), the bolt chambers the cartridge on the carrier and comes to a stop in the closed position (fig. 17).
- 3) Repeat the steps above until all the cartridges in the magazine are ejected. Once the last cartridge is ejected the bolt will automatically remain open (fig. 16).
- 4) To close the bolt press the carrier release (fig. 17) freeing the bolt to snap forward.

**NOTE:** during this operation, always **point the gun in a safe direction**, even though the safety catch is engaged (see "Safety catch").



## Déchargement de l'arme

(Opération à effectuer le fusil étant en sûreté - voir "Sûreté du fusil" - et le canon orienté en direction de prudence certaine)

Pour décharger le fusil, procéder de la manière ci-après, selon le type de fonctionnement sélectionné avec le commutateur:

### A) système de fonctionnement manuel (par pompe)

- 1) **Mettre l'arme en sûreté;** ouvrir l'obturateur de l'arme (fig. 16) en reculant le levier d'armement; la cartouche qui se trouve dans la chambre est extraite et éjectée de l'arme tandis que la première cartouche du magasin monte automatiquement sur l'élévateur (fig. 30).
- 2) **Ramener l'obturateur en position de fermeture** au moyen du même levier d'armement; au moment où, il se referme (fig. 29) l'obturateur incorpore la cartouche précédemment positionnée sur l'élévateur, puis il s'arrête en position de fermeture (fig. 17).
- 3) Répéter les opérations mentionnées ci-dessus jusqu'à l'épuisement des cartouches dans le magasin; lorsque la dernière cartouche aura été éjectée, l'obturateur restera automatiquement accroché en position d'ouverture (fig. 16).
- 4) Pour ramener l'obturateur en position de fermeture il est nécessaire d'appuyer sur le bouton de commande de l'élévateur (fig. 17) en laissant libre l'obturateur de revenir en avant.

**ATTENTION:** durant ces opérations, même si la sûreté de l'arme est mise (voir "Sécurité fusil"), n'oubliez pas **d'orienter le canon dans une direction de prudence certaine.**



## Entladen

(Dieser Vorgang ist bei gesicherter Waffe auszuführen - siehe "Sicherung der Flinte" - wobei der Lauf in eine sichere Richtung gehalten werden muss)

Um die Waffe zu entladen, müssen je nach gewählter Betriebsart die folgenden Schritte ausgeführt werden:

### A) Pumpbetrieb

- 1) **Die Sicherheitssperre betätigen.** Öffnen Sie die Kammer durch Zurückziehen des Vordergriffes (Abb. 16). Die Patrone in der Kammer wird mittels eines Ausziehers ausgeworfen und die erste Patrone im Magazin automatisch auf dem Träger abgelegt (Abb. 30).
- 2) **Schließen Sie die Kammer durch Vorwärtsschieben** des Vordergriffes. Beim Schließen umschließt (Abb. 29) die Kammer die Patrone auf dem Träger und bleibt in der geschlossenen Stellung stehen (Abb. 17).
- 3) Wiederholen Sie die oben beschriebenen Schritte bis alle Patronen aus dem Magazin ausgeworfen sind. Sobald die letzte Patrone ausgeworfen wird, bleibt die Kammer automatisch offen (Abb. 16).
- 4) Um die Kammer zu schließen, drücken Sie den Auslöseknopf (Abb. 17), damit der Gleitbolzen nach vorne einrasten kann.

**ACHTUNG:** Bei diesen Manipulationen muss **der Lauf immer in eine sichere Richtung gehalten werden**, auch wenn die Sicherung der Waffe aktiviert ist (siehe "Sicherung der Flinte").



### B) sistema di funzionamento semiautomatico

E' possibile scaricare l'arma ripetendo tutte le operazioni per il sistema manuale (a pompa); ovviamente l'apertura dell'otturatore verrà fatta tramite la manetta di armamento (fig. 19) anzichè tramite l'asta di armamento.

**ATTENZIONE:** durante queste operazioni - anche se l'arma è in sicura (vedi "Sicura del fucile") - è opportuno **orientare la canna in direzione di sicura prudenza.**

E' anche possibile scaricare il fucile evitando il passaggio in canna delle cartucce in serbatoio.

In questo caso occorre:

- 1) **Inserire la sicura dell'arma;** spingere l'elevatore internamente all'arma (fig. 31) ed aprire contemporaneamente l'otturatore dell'arma o tramite l'asta di armamento (fig. 16) o tramite la manetta (fig. 19) in relazione al tipo di funzionamento selezionato con il commutatore; la cartuccia in camera di scoppio viene così estratta ed espulsa dall'arma.
- 2) Riportare l'otturatore in posizione di chiusura (fig. 17).



### B) semi-automatic action

The steps listed for unloading in pump-action operation also apply to semi-automatic action. Obviously the bolt must be opened by pulling back the bolt lever (fig. 19) and not the fore-end lever.

**NOTE:** during this operation, always **point the gun in a safe direction**, even though the safety catch is engaged (see "Safety catch").

The shotgun can also be unloaded without having to progressively chamber all the cartridges in the magazine.

In this case one must:

- 1) **Engage the safety catch.** Push the carrier inside the receiver (fig. 31) and, at the same time, open the bolt by pulling the fore-end lever (fig. 16) or the bolt lever (fig. 19). The cartridge in the chamber is ejected by the extractor.
- 2) Close the bolt (fig. 17).



### B) système de fonctionnement semi-automatique

On pourra décharger l'arme en répétant toutes les opérations décrites ci-dessus pour le système manuel (par pompe); naturellement l'ouverture de l'obturateur sera effectué au moyen de la manette d'armement (fig. 19) et non au moyen du levier d'armement.

**ATTENTION:** durant ces opérations, même si la sûreté de l'arme est mise (voir "Sécurité fusil"), n'oubliez pas **d'orienter le canon dans une direction de prudence certaine.**

Il est aussi possible de décharger le fusil en évitant de faire passer dans le canon les cartouches dans le magasin.

Dans ces cas il faut:

- 1) **Mettre l'arme en sûreté**, pousser l'élévateur à l'intérieur de l'arme (fig. 31) et pousser simultanément l'obturateur soit au moyen du levier d'armement (fig. 16) soit au moyen de la manette (fig. 19) selon le type de fonctionnement sélectionné avec le commutateur; la cartouche qui se trouve dans la chambre est extraite et éjectée de l'arme.
- 2) Ramener l'obturateur en position de fermeture (fig. 17).



### B) Halbautomatischer Betrieb

Die für das Entladen wichtigen Schritte gelten auch für den halbautomatischen Betrieb. Die Kammer wird allerdings durch Zurückziehen des Spannhebels (Abb. 19) und nicht des Vordergriffes geöffnet.

**ACHTUNG:** Bei diesen Manipulationen muss **der Lauf immer in eine sichere Richtung gehalten werden**, auch wenn die Sicherung der Waffe aktiviert ist (siehe "Sicherung der Flinte").

Die Waffe kann auch entladen werden, ohne dass die Patronen im Magazin schrittweise in die Kammer gelangen müssen.

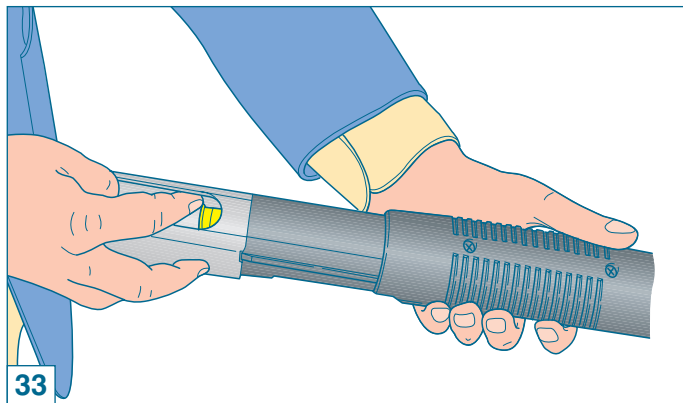
In diesem Fall muss man:

- 1) **Die Sicherheitssperre betätigen.** Den Träger in den Einsatz schieben (Abb. 31) und gleichzeitig die Kammer durch Ziehen des Vordergriffes (Abb. 16) oder des Spannhebels (Abb. 19) öffnen. Die Patrone in der Kammer wird durch den Auszieher ausgeworfen.
- 2) Kammer schließen (Abb. 17).



- 3) Capovolgere l'arma e, spingendo l'elevatore verso il basso, premere lateralmente la leva fermo cartuccia sulla sua parte anteriore con l'indice della mano destra (fig. 33).
- 4) La cartuccia in serbatoio uscirà completamente dal fucile cadendo nella mano (fig. 34); occorre premere la leva fermo cartuccia ad ogni cartuccia che si vuol togliere dal serbatoio.

**ATTENZIONE:** durante queste operazioni - anche se l'arma è in sicura (vedi "Sicura del fucile") - è opportuno **orientare la canna in direzione di sicura prudenza.**



- 3) Turn the shotgun a cartridge and, pushing the carrier downward, press the front part of the carrier latch sideways with the left and index finger (fig. 33).
- 4) The first cartridge in the magazine will be pushed out and into the right hand (fig. 34). The carrier latch must be pressed for each cartridge that needs to be extracted from the magazine.

**NOTE:** during this operation, always **point the gun in a safe direction**, even though the safety catch is engaged (see "Safety catch").



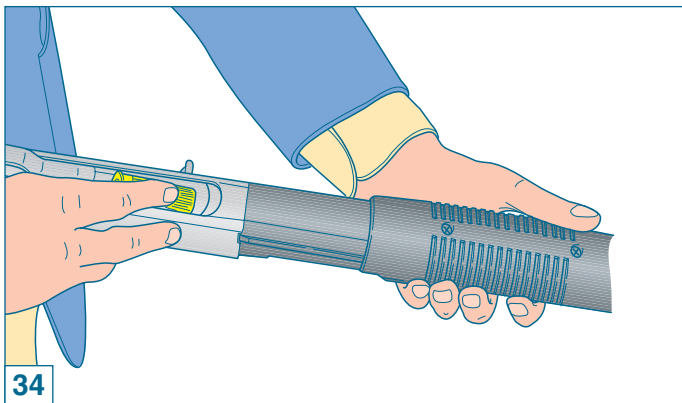
- 3) Retourner l'arme et, en poussant l'élévateur vers le bas, pousser latéralement le levier d'arrêt de la cartouche sur la partie avant, de l'index de la main droite (fig. 33).
- 4) La cartouche dans le magasin sortira complètement du fusil en tombant dans la main (fig. 34); il faudra pousser le levier d'arrêt de la cartouche à chaque cartouche que l'on voudra enlever du magasin.

**ATTENTION:** durant ces opérations, même si la sûreté de l'arme est mise (voir "Sécurité fusil"), n'oubliez pas **d'orienter le canon dans une direction de prudence certaine.**



- 3) Flinte herumdrehen und, indem Sie den Träger nach unten schieben, den vorderen Teil des Trägerschlosses mit dem Zeigefinger zur Seite drücken (Abb. 33).
- 4) Die erste Patrone des Magazins wird in die rechte Hand ausgeworfen (Abb. 34). Das Trägerschloß muss bei jeder Patrone, die aus dem Magazin ausgeworfen wird, gepresst werden.

**ACHTUNG:** Bei diesen Manipulationen muss **der Lauf immer in eine sichere Richtung gehalten werden**, auch wenn die Sicherung der Waffe aktiviert ist (siehe "Sicherung der Flinte").





## Inconvenienti e rimedi

**Prima di effettuare qualunque tipo di intervento sul fucile, accertatevi sempre che camera di scoppio e serbatoio siano completamente vuoti!** (Leggere attentamente le istruzioni di caricamento e scaricamento dell'arma).

### Se il fucile non spara

- 1) **Controllare la sicura:** se inserita, spingere il pulsante a traversino nella posizione di fuoco.
- 2) **Controllare che la cartuccia sia in canna.** Se necessario, introdurre una cartuccia seguendo le istruzioni relative al caricamento (pag. 38).
- 3) **Controllare che il commutatore di funzionamento sia giustamente posizionato in funzionamento "Manuale (a pompa)" o "Semiautomatico":** seguire le istruzioni relative al paragrafo "commutazione funzionamento".
- 4) **Controllare il meccanismo di sparo.** Se necessario, procedere alla sua pulizia e lubrificazione.

### Cappello fissaggio canna

- 1) Assicurarsi al momento del montaggio, **specialmente dopo i primi colpi sparati** che il cappello fissaggio canna, sia ben avvitato, in modo da mantenere **la canna completamente bloccata** alla carcassa.

### Munizionamento

Il fucile Benelli M3 SUPER 90 con commutatore in posizione di funzionamento semiautomatico utilizza per il suo funzionamento l'energia cinetica del rinculo dell'arma.

**Utilizzare sempre cartucce che garantiscano un rinculo sufficiente per il completo automatismo di riarmo.**



## Trouble shooting

**Before starting any operation on your shotgun, make sure that the chamber and the magazine are unloaded!** (Carefully read the instructions on gun loading and unloading).

### The gun fails to fire

- 1) **Check the safety catch:** if it is engaged, shift the button to the fire position.
- 2) **Check that there is a cartridge in the barrel.** If not, insert a cartridge following the loading instructions (page 38).
- 3) **Check that the selection ring is properly set for pump or semi-automatic action.** Follow the instructions in the section "Action selection".
- 4) **Check the firing mechanism.** If necessary, clean and lubricate it.

### Barrel cap

- 1) Following assembly, and especially after firing a few rounds, check that the barrel cap is tightened firmly and **keeps the barrel securely** fastened to the receiver.

### Ammunition

The Benelli M3 SUPER 90 shotgun, when operating in semiautomatic mode, uses the kinetic energy generated by the recoil to work the action.

**Use always ammunition that is powerful enough to fully cycle the action.**



## Inconvénients et remèdes

Avant d'effectuer n'importe quel type d'intervention sur votre fusil, toujours vérifier que la chambre d'explosion et le magasin sont complètement vides! (Lire attentivement les instructions de chargement et de déchargement).

### Si le fusil ne tire pas

- 1) **Contrôler la sûreté:** si elle est mise, pousser le bouton dans la position de feu.
- 2) **Contrôler que la cartouche est dans le canon.** Si nécessaire introduire une cartouche en suivant les instructions relatives au chargement (page 39).
- 3) **Contrôler que le commutateur de fonctionnement soit positionné en "Manuel (par pompe)" ou en "Semi-automatique":** suivre les instructions contenues dans le paragraphe "commutation de fonctionnement".
- 4) **Contrôler le mécanisme de tir.** Si nécessaire, effectuer son nettoyage et sa lubrification.

### Chapeau de fixation du canon

- 1) S'assurer, au moment du montage et **en particulier après avoir tiré les premiers coups**, que le capuchon de fixation du devant est bien serré et que **le canon est fermement bloqué** à la carcasse.

### Ravitaillement

Lorsque le commutateur est sélectionné en semi-automatique, le fusil Benelli M3 SUPER 90 utilise pour son fonctionnement l'énergie cinétique du recul de l'arme.

**Toujours utiliser des cartouches qui garantissent un recul suffisant pour l'automatisme de réarmement complet.**



## Funktionsstörungen und Abhilfe

Ehe Sie an Ihrer Benelli-Flinte irgendwelche Arbeiten vornehmen, müssen Sie prüfen, dass die Waffe entladen ist. Magazin und Patronenlager müssen frei sein. Siehe Anweisungen für das Laden und Entladen der Waffe.

### Die Flinte schießt nicht

- 1) **Sicherung überprüfen.** Ist sie betätigt, den Knopf auf Feuerstellung schalten.
- 2) **Prüfen, ob sich eine Patrone im Patronenlager befindet.** Falls nötig, unter Beachtung der Anweisungen für das Laden (S. 39) eine Patrone einstecken.
- 3) **Überprüfen Sie, ob der Selektionsring richtig auf Pump- oder halbautomatischen Betrieb eingestellt ist.** Folgen Sie den Anweisungen im Abschnitt "Funktionswahl".
- 4) **Überprüfen Sie den Zündmechanismus,** ggf. reinigen und ölen.

### Laufverankerung

- 1) Beachten Sie die Montageanweisungen und, überprüfen Sie besonders nach Abschießen einiger Patronen, ob die **Laufhalteschraube festsitzt** und den Lauf sicher hält.

### Munition

Die Benelli M3 SUPER 90 benutzt bei halbautomatischem Betrieb die kinetische Energie, die beim Rückstoß erzeugt wird.

**Benutzen Sie immer Munition, die stark genug ist, um die Funktion völlig auszuführen.**



## Munizioni da usare

Il fucile Benelli M3 SUPER 90 è dotato di canna con camera di scoppio di **76 mm** (3") (Magnum).

Possono quindi essere impiegate indistintamente cartucce con bossoli da **65 mm** (2 1/2"), **70 mm** (2 3/4") o **76 mm** (3") con cariche massime di piombo di 53 grammi (cartucce Magnum).

**ATTENZIONE:** non usare **mai** cartucce con bossolo **la cui lunghezza superi** quella della camera di scoppio!

**La mancata osservanza di questa regola comporta gravi conseguenze sia per il tiratore che per l'arma.**

*I fucili Benelli non richiedono regolazione alcuna per qualsiasi munizionamento impiegato.*

**In condizioni di funzionamento semiautomatico dell'arma, utilizza sempre cartucce che garantiscano un rinculo sufficiente al suo completo riarmo.**

**Tutti i fucili Benelli sono sottoposti alla prova forzata di 1370 bar presso il Banco Nazionale di Prova di Gardone Valtrompia (Brescia).**



## Choice of ammunition

The Benelli M3 SUPER 90 shotgun features a barrel with a **76 mm** (3") magnum chamber.

**65 mm** (2 1/2"), **70 mm** (2 3/4") and **76 mm** (3") shells can be used, with maximum shot loads of 53 grains (magnum shells).

**CAUTION:** **never** use cartridges with a case **longer than** the chamber.

**Non-compliance to this rule would have serious consequences for both the shotgun and the shooter.**

*No adjustment to the shotgun is necessary to fire any of the ammunition listed above.*

**When operating in semi-automatic mode, the shotgun should always be fired with ammunition powerful enough to cycle the action completely.**

**All Benelli shotguns are subjected to a 1370 bar burst test at the Italian National Proof House in Gardone Valtrompia (Brescia).**



## Munitions à utiliser

Le fusil Benelli M3 SUPER 90 est équipé d'un canon à chambre de **76 mm** (3") (Magnum).

On pourra donc utiliser indifféremment des cartouches à douilles de **65 mm** (2 1/2"), de **70 mm** (2 3/4") ou de **76 mm** (3") avec des charges maxima de plomb de 53 grammes (cartouches Magnum).

**ATTENTION: ne jamais** utiliser des cartouches avec des douilles dont la longueur dépasserait celle de la chambre d'explosion!

**Observer cette règle sous risque de graves préjudices aussi bien pour le tireur que pour l'arme.**

*Les fusils Benelli ne requièrent aucun réglage, quel que soit le type de munitions employée.*

**Lors du fonctionnement en semi-automatique de l'arme, utiliser toujours des cartouches à même de garantir un recul suffisant au réarmement complet de l'arme**

**Tous les fusils Benelli sont soumis au test forcé de 1370 bars au banc National de Tir de Gardone Valtrompia (Brescia).**



## Wahl der Munition

Die Benelli M3 **Super** 90 besteht aus einem Lauf mit einer **76 mm** (3") Kammer (Magnum).

Es können **65 mm** (2 1/2"), **70 mm** (2 3/4") und **76 mm** (3") Patronen benutzt werden, mit einer maximalen Schrotladung von 53 g (Magnumpatronen).

**ACHTUNG:** Niemals Patronen verwenden, deren Hülsen **länger als das Patronenlager der Waffe sind!**

**Die Nichteinhaltung dieser Sicherheitsregel kann sowohl für den Schützen als auch für die Waffe schwere Folgen haben!**

*Die Benelli-Flinten erfordern keine weitere Abstimmung oder Anpassung der Mechanik, egal welche Munition innerhalb der o.g. Parameter verwendet wird.*

**Bei halbautomatischem Betrieb sollte die Waffe immer mit einer Treibladung versehen sein, die stark genug ist, die Funktion vollkommen auszuführen.**

**Alle BENELLI-Flinten werden der staatlichen Beschussprüfung mit 1370 bar auf dem Nationalen Prüfstand in Gardone Valtrompia (Brescia) unterzogen.**



## Manutenzione

**Prima di effettuare qualunque tipo di intervento sul fucile, accertatevi sempre che camera di scoppio e serbatoio siano completamente vuoti!**

(Leggere attentamente le istruzioni di caricamento e scaricamento dell'arma).

Per l'estrema semplicità costruttiva e per l'accurata scelta dei materiali, l'automatico Benelli **non richiede** particolari interventi di manutenzione.

**Si consiglia** quindi di effettuare:

- 1) la normale pulizia **della canna** dopo l'uso;
- 2) eliminare con una periodica pulizia e lubrificazione gli **eventuali residui di polvere** (o materiali estranei) dal gruppo di sparo (cane, grilletto, ecc.);
- 3) smontare, pulire e lubrificare **il gruppo otturatore**, che può essere soggetto parimenti ai residui sopra citati;



## Maintenance

**Before starting any operation on your shotgun, make sure that the chamber and the magazine are unloaded!**

(Carefully read the instructions on gun loading and unloading).

Thanks to its extreme simplicity and excellent materials, the Benelli Automatic Shotgun **requires no** special maintenance.

The following few controls **are recommended**:

- 1) normal cleaning of the **barrel** after use;
- 2) the firing mechanism, consisting of hammer, trigger, etc., may become clogged with **any powder residuals** (or foreign matters). Remove this by periodical cleaning or lubrication;
- 3) the **bolt unit** may also become clogged with the same material and must be periodically dismantled, cleaned and lubricated;



## Entretien

**Avant d'effectuer n'importe quel type d'intervention sur votre fusil, toujours vérifier que la chambre d'explosion et le magasin sont complètement vides!**

(Lire attentivement les instructions de chargement et de déchargement de l'arme).

Grâce à leur extrême simplicité de construction et au choix des matériaux qui les composent, les fusils Benelli **ne requièrent** aucune intervention particulière d'entretien.

**Il est** par conséquent **conseillé** d'effectuer:

- 1) le nettoyage normal du **canon** après l'usage;
- 2) d'éliminer par un nettoyage et un entretien périodiques **les résidus éventuels de poudre** (ou de matières étrangères) du groupe de tir (chien, détente, etc.);
- 3) de démonter et de nettoyer **le groupe obturateur**, sur lequel pourraient également se déposer les résidus que nous venons d'indiquer;



## Wartung

**Ehe Sie an Ihrer Benelli-Flinte irgendwelche Arbeiten vornehmen, müssen Sie prüfen, dass die Waffe entladen ist. Magazin und Patronenlager müssen frei sein.**

Siehe Anweisungen für das Laden und Entladen der Waffe.

Aufgrund der extrem einfachen und robusten Konstruktion und der sorgfältigen Auswahl des verwendeten Materials erfordern die BENELLI-Flinten **keine** besonderen Wartungsmaßnahmen.

**Es wird daher empfohlen:**

- 1) den **Lauf** nach Gebrauch der Waffe regelmäßig zu reinigen;
- 2) durch regelmäßige Reinigung und Schmierung **eventuell verbliebener Pulverschmauch und Verbrennungsrückstände** (oder andere Fremdkörper) von der Abzugsgruppe (Abzug, Schlagstück etc.) zu entfernen und anschliessend mit zu schmieren;
- 3) den **Verschluss** zu zerlegen, zu reinigen und zu schmieren, da auch in diesem Bereich die oben erwähnten Verschmutzungen auftreten können;



4) per la buona conservazione dell'arma, si consiglia di tenere lubrificate **le parti soggette** agli agenti atmosferici.

**NOTA:** per la pulizia dello strozzatore e della relativa sede leggere attentamente il paragrafo “Strozzatore interno”.

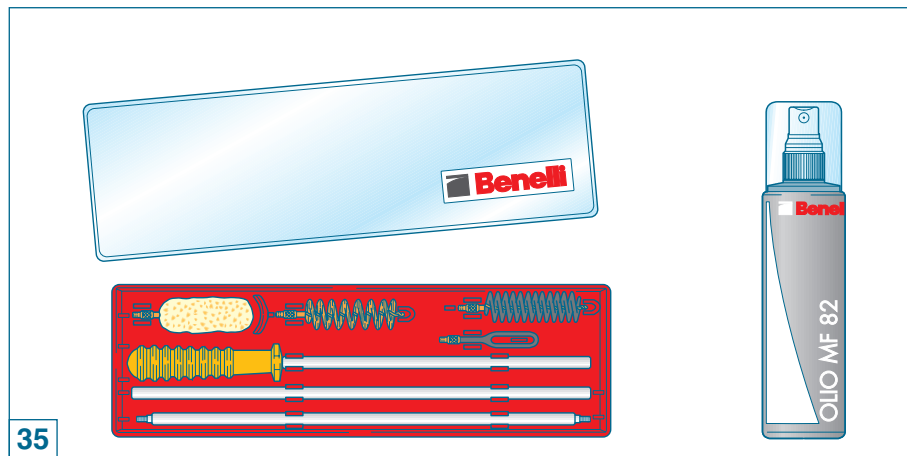
Utilizzare sempre il set di pulizia e l'olio Benelli Armi (fig. 35) (non in dotazione con il fucile).



4) to keep the gun in good order, oiling of the **parts subject** to atmospheric corrosion is recommended.

**NOTE:** for maintenance of the choke and relative seat, carefully read the instructions in the “Internal choke” section.

Use only Benelli Armi cleaning set and oil (fig. 35) (not equipped with shotgun).





- 4) pour la bonne conservation de l'arme, n'oubliez pas de veiller à ce que **les parties pouvant être agressées** par les agents atmosphériques soient toujours lubrifiées.

**NOTA: avant de nettoyer le choke et son siège, lire attentivement le paragraphe "Choke intérieur".**

**Toujours se servir du kit de nettoyage et de l'huile Benelli Armi** (fig. 35) *(non fourni avec l'arme).*



- 4) Um den guten Zustand der Flinte dauerhaft zu erhalten, wird empfohlen, die der Witterung **ausgesetzten Waffenteile** stets gut mit den entsprechenden Waffenpflegeprodukten zu behandeln.

**HINWEIS: Zur Reinigung des Chokes und dessen Sitz, lesen Sie bitte den Abschnitt "Innenchoke".**

**Stets das Reinigungsset und Öl von Benelli Armi** verwenden (Abb. 35) *(werden nicht mit dem Gewehr geliefert).*



## Smontaggio dell'arma

(per manutenzione e pulizia)

**Prima di effettuare qualunque tipo di intervento sul fucile, accertatevi sempre che camera di scoppio, elevatore e serbatoio siano completamente vuoti!** (Leggere attentamente le istruzioni di caricamento e scaricamento dell'arma).

### Procedura di smontaggio

- 1) Portare l'**anello commutatore funzionamento**, montato sulla parte anteriore dell'asta di armamento, nella condizione di funzionamento manuale - a pompa (vedi paragrafo "Commutazione funzionamento").
- 2) Smontare l'anello unione canna-tubo serbatoio svitando la vite di fissaggio (fig. 14) e sfilandolo poi dalla sede sul tubo serbatoio stesso (fig. 13).
- 3) Svitare completamente il **cappello** fissaggio canna e sfilarlo dal tubo serbatoio (fig. 10).
- 4) Sfilare l'anello portabretelle dal tubo serbatoio.



## Shotgun stripping

(for cleaning and maintenance)

**Before starting any operation on your shotgun, make sure that the chamber and the magazine are unloaded!** (Carefully read the instructions on gun loading and unloading).

### Stripping procedure

- 1) Switch **the selection ring** on the front of the fore-end lever to manual (pump action). (See the section "Action selection").
- 2) Slacken the screw and remove the barrel-magazine tube retaining ring (fig. 14) from its seat on the magazine tube (fig. 13).
- 3) Remove the barrel **cap** from the magazine (fig. 10).
- 4) Slide the sling swivel off the magazine tube.



## Démontage de l'arme

(pour le nettoyage et l'entretien)

**Avant d'effectuer n'importe quelle intervention sur votre fusil, assurez-vous toujours que la chambre d'explosion et le magasin sont complètement vides!** (Lire attentivement les instructions de chargement et de déchargement).

### Marche à suivre pour le démontage

- 1) Amener **la bague de commutation de fonctionnement** sur la partie avant du levier d'armement, dans la condition de fonctionnement manuel par pompe (voir paragraphe "Commutation de fonctionnement").
- 2) Démonter l'anneau de fixation canon-tube magasin en dévissant la vis de fixation (fig. 14) et l'extraire de son logement sur le tube magasin (fig. 13).
- 3) Dévisser complètement **le capuchon** de fixation du canon et l'extraire du tube magasin (fig. 10).
- 4) Extraire la bague porte-bretelles du tube magasin.



## Zerlegen des Gewehrs

(für die Reinigung und Wartung)

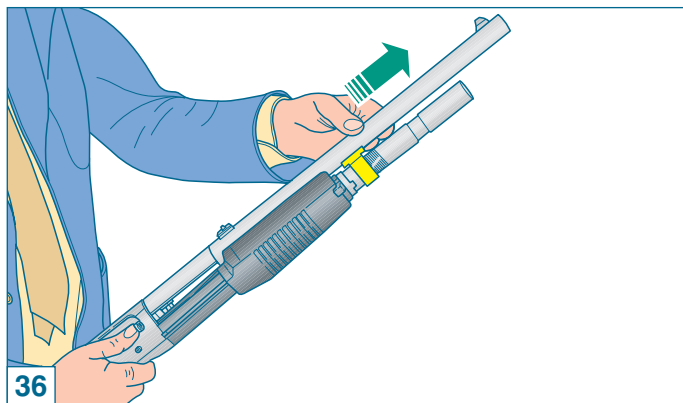
**Ehe Sie an Ihrer Benelli-Flinte irgendwelche Arbeiten vornehmen, müssen Sie prüfen, dass die Waffe entladen ist. Magazin und Patronenlager müssen frei sein.** Siehe Anweisungen für das Laden und Entladen der Waffe.

### Anleitung zum Zerlegen der Waffe

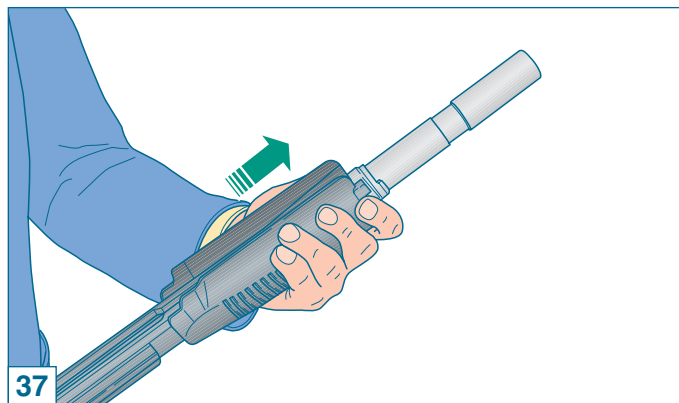
- 1) Den **Selektionsring** vorne am Vordergriff auf manuell schalten (Pumpbetrieb). (Beachten Sie den Abschnitt über die Funktionswahl).
- 2) Lösen Sie die Schraube am Magazin des Laufes (Abb. 14) und schieben Sie den Montagerring aus der Rille des Magazins (Abb. 13).
- 3) Entfernen Sie die **Abdeckung** des Laufes vom Magazin (Abb. 10).
- 4) Schieben Sie den Drehring vom Magazin.



- 5) Impugnare il fucile con una mano e, con l'altra, tirare in avanti **la canna** facendo scorrere l'anello guida canna sul tubo serbatoio (fig. 36) fino a smontaggio completo.
- 6) Separare **il gruppo commutatore-asta armamento** dal gruppo bretelle-otturatore mantenendo ruotato, con il pollice della mano che impugna l'asta d'armamento stessa, l'anello commutatore in senso orario e sfilando tutto il gruppo stesso dal tubo serbatoio (fig. 37).
- 7) Togliere **la manetta d'armamento** con uno strappo deciso (fig. 38).



- 5) Take the shotgun with the hand and pull **the barrel** forward sliding the barrel ring along the magazine (fig. 36) until it comes off.
- 6) Separate the **selection ring-fore-end lever unit** from the bolt-swivel unit by keeping the selection ring twisted clockwise with the thumb of the hand holding the fore-end lever and pulling the unit off the tubular magazine (fig. 37).
- 7) Pull the **bolt handle** off with a firm tug (fig. 38).

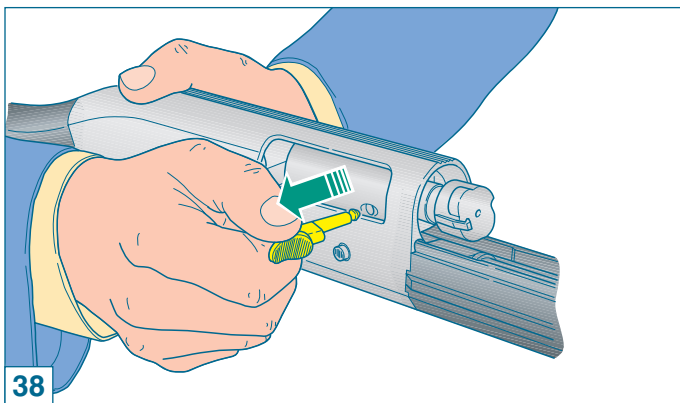




- 5) Saisir d'une main le fusil et de l'autre main tirer **le canon** vers l'avant en faisant coulisser la bague de guidage du canon sur le tube magasin (fig. 36) jusqu'au démontage complet.
- 6) Séparer **le groupe commutateur-levier d'armement** du groupe bras de commande et du pouce de la main qui tient le levier d'armement, garder la bague du commutateur tournée dans le sens des aiguilles d'une montre en extrayant tout le groupe du tube magasin (fig. 37).
- 7) Dégager la **manette d'armement** avec un coup net (fig. 38).

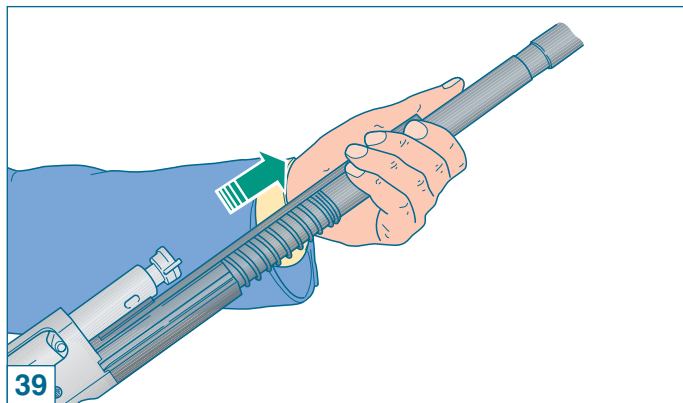


- 5) Halten Sie die Waffe mit der Hand und ziehen Sie, indem Sie den Ring **des Laufes** am Magazin entlangschieben, den Lauf nach vorne, bis (Abb. 36) er abgeht.
- 6) Trennen Sie die **Einheit Selektionsring-Vordergriff** von der Kammerhalterung, indem Sie mit dem Daumen den Vordergriff halten, den Selektionsring in Uhrzeigerrichtung drehen und den Aufbau vom Rohrmagazin abziehen (Abb. 37).
- 7) Ziehen Sie den **Spannhebel** vom Bolzen ab (Abb. 38).

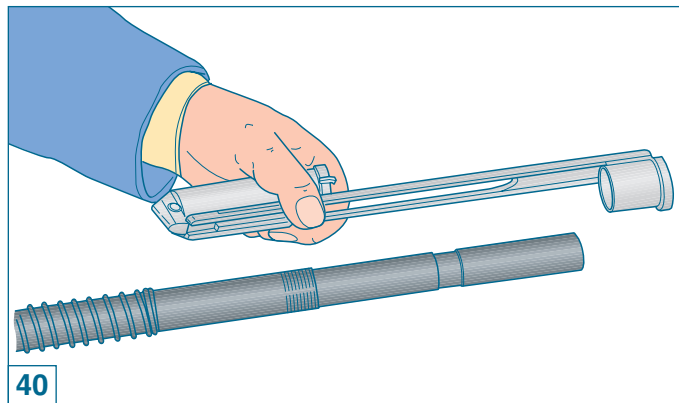




- 8) Estrarre il gruppo bretelle-otturatore dalla carcassa facendolo scorrere in avanti sul tubo serbatoio (fig. 39) ed avendo cura di trattenere con la mano il gruppo otturatore una volta fuori dalle guide della carcassa (fig. 40) per evitare che separandosi dalle bretelle cada a terra.
- 9) Separare **il gruppo bretelle** dal gruppo otturatore (fig. 41).
- 10) Sfilare **il perno arresto percussore** dal gruppo otturatore, avendo cura **di trattenere** il percussore (fig. 42) che, diversamente, spinto dalla sua molla di richiamo, cadrebbe a terra.

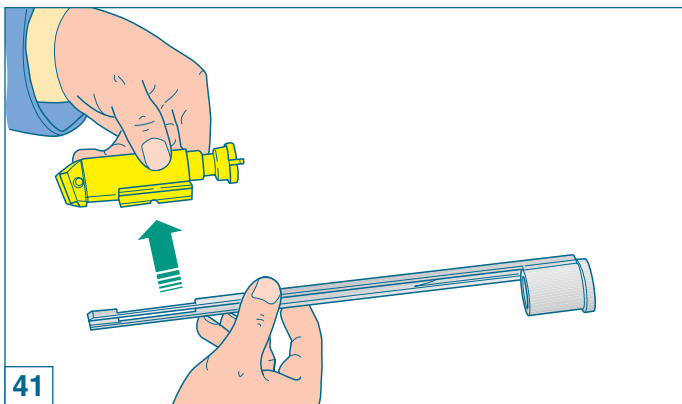


- 8) Remove the bolt-swivel unit from the receiver and slide it off the tubular magazine (fig. 39), being careful not to drop the bolt unit once it is out of its guides (fig. 40) and separated from the swivel.
- 9) Separate **the swivel** from the bolt unit (fig. 41).
- 10) Pull **the firing pin retaining pin** out of the bolt unit, being careful not to let the **unretained** firing pin be pushed out of the bolt by its spring (fig. 42).

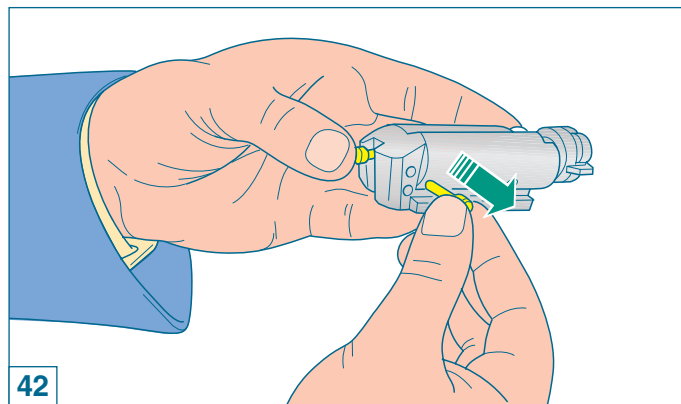




- 8) Extraire le groupe bras de commande obturateur de la carcasse en le faisant coulisser vers l'avant sur le tube magasin (fig. 39) et en ayant soin de retenir de la main le groupe obturateur lorsqu'il est sorti des guides de la carcasse (fig. 40) pour éviter qu'il ne s'éjecte par terre lorsqu'il se sépare des bras.
- 9) Séparer le **groupe bras** du groupe obturateur (fig. 41).
- 10) Retenir le **pivot d'arrêt du percuteur** du groupe obturateur en ayant soin de **retenir** le percuteur (fig. 42) qui sans cela, poussé par son ressort de rappel, s'éjecterait par terre.

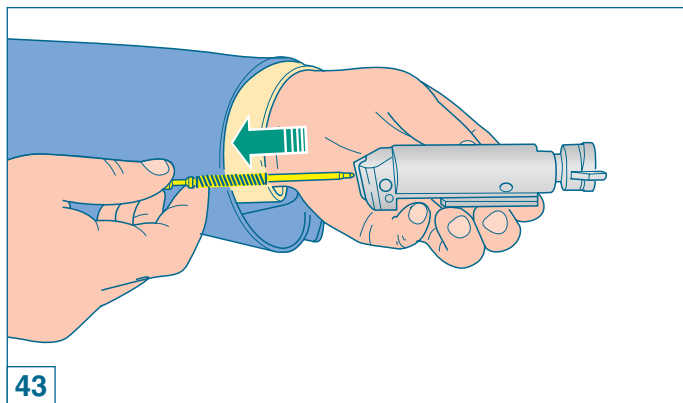


- 8) Den Gleitbolzen aus dem Einsatz herausnehmen und aus dem Rohrmagazin schieben (Abb. 39). Achten Sie darauf, dass Sie den Aufbau nicht herunterfallen lassen, sobald er aus der Führungsschiene (Abb. 40) und Halterung herausgetrennt ist.
- 9) Halterung vom **Bolzenaufbau** abtrennen (Abb. 41).
- 10) Ziehen Sie den **Schlagbolzen** heraus, dabei müssen Sie darauf **achten**, dass der lockere Schlagbolzen nicht durch seine Bolzenfeder herausgeschleudert wird (Abb. 42).

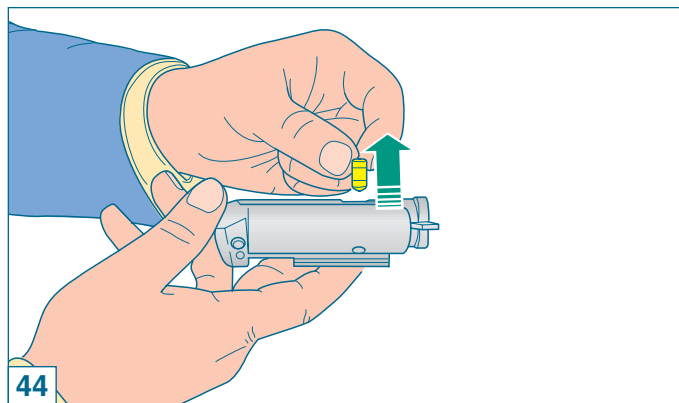




- 11) Estrarre dall'otturatore il percussore **con la sua molla** di richiamo (fig. 43).
- 12) Togliere **il perno** rotazione testa di chiusura sfilandolo dalla sua sede (fig. 44).
- 13) Sfilare **la testa di chiusura** dall'otturatore (fig. 45).
- 14) Togliere **la molla di rinculo** otturatore dalla sua sede (fig. 46).

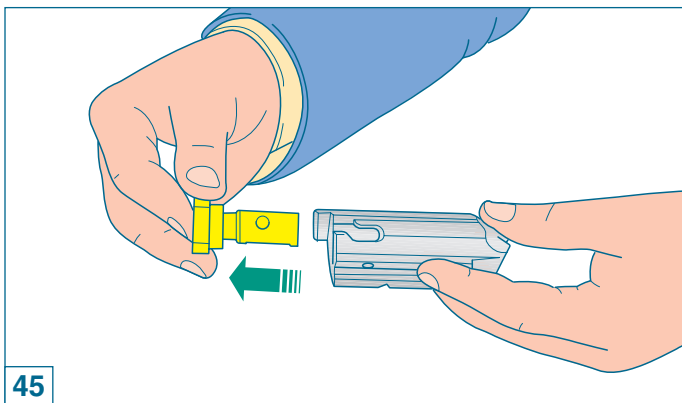


- 11) Remove the firing pin and firing pin **spring** from the bolt (fig. 43).
- 12) Remove the locking head **pin** from the bolt (fig. 44).
- 13) Remove the **bolt locking head** from the bolt (fig. 45).
- 14) Remove the **inertia spring** from its seat in the bolt (fig. 46).

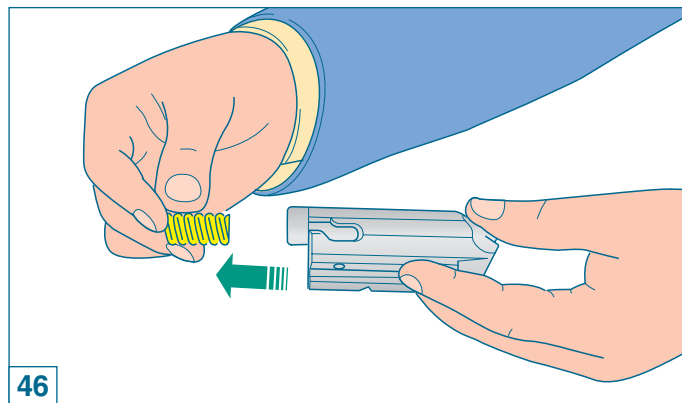




- 11) Extraire de l'obturateur le percuteur **avec son ressort** de rappel (fig. 43).
- 12) Retirer **le pivot** de rotation de la tête de fermeture en le dégageant de son siège (fig. 44).
- 13) Extraire **la tête de fermeture** de l'obturateur (fig. 45).
- 14) Retirer de son siège **le ressort de recul** de l'obturateur (fig. 46).



- 11) **Schlagbolzen und Feder** aus dem Gleitbolzen herausnehmen (Abb. 43).
- 12) **Sperrkopfbolzen** aus seinem Sitz ausbauen (Abb. 44).
- 13) **Bolzensperrkopf** aus dem Bolzen herausziehen (Abb. 45).
- 14) **Bolzenrückstoßfeder** herausziehen (Abb. 46).





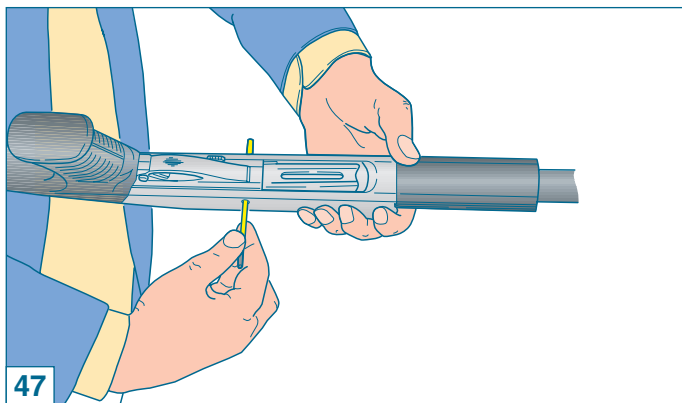
- 15) Sfilare dal gruppo calcio-caricatore **la spina arresto guardia**, spingendola da destra o da sinistra con la punta del percussore stesso o con un punteruolo qualunque (fig. 47).
- 16) **Premere** il bottone comando elevatore e **sfilare** in avanti il gruppo guardia (fig. 48).

Il fucile è completamente smontato; le parti che possono interessare per una normale manutenzione e pulizia sono tutte separate.



- 15) Extract the **trigger group stop plug** from the stock-receiver unit, thrusting it from right or left with the point of the same firing pin or punch (fig. 47).
- 16) **Press** the carrier release button and **extract** the trigger guard unit towards the front (fig. 48).

The shotgun is now completely stripped. All the parts that require routine maintenance and cleaning are disassembled.





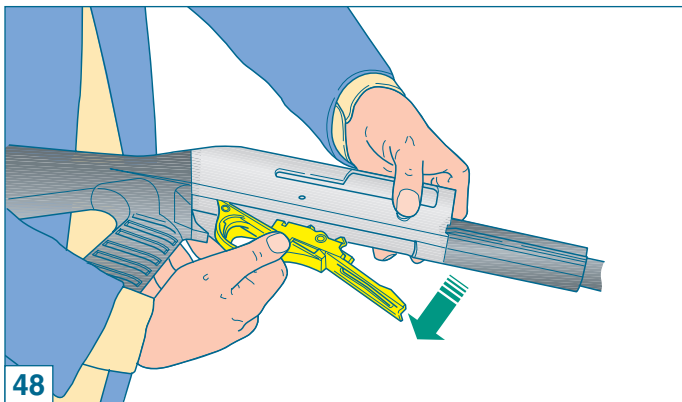
- 15) Retirer du groupe crosse-carcasse **la goupille d'arrêt de la sous-garde** en la poussant de la droite ou de la gauche avec la pointe du percuteur même ou avec un pointeau quelconque (fig. 47).
- 16) **Appuyer** sur le bouton de commande élévateur et **dégager** vers l'avant le groupe sous-garde (fig. 48).

Le fusil est complètement démonté: les parties qui nécessitent un nettoyage ou un entretien normal sont toutes démontées.



- 15) Bolzen des Abzugsbügels mit dem **Schlagbolzen** oder einem anderen geeigneten Werkzeug aus dem Einsatz drücken (Abb. 47).
- 16) Den Auslöseknopf **drücken** und den Abzugsbügel aufbau nach vorne **schieben** (Abb. 48).

Die Waffe ist jetzt vollkommen zerlegt. Alle Teile, die eine Routine-  
wartung und Reinigung erfordern, sind abgebaut.

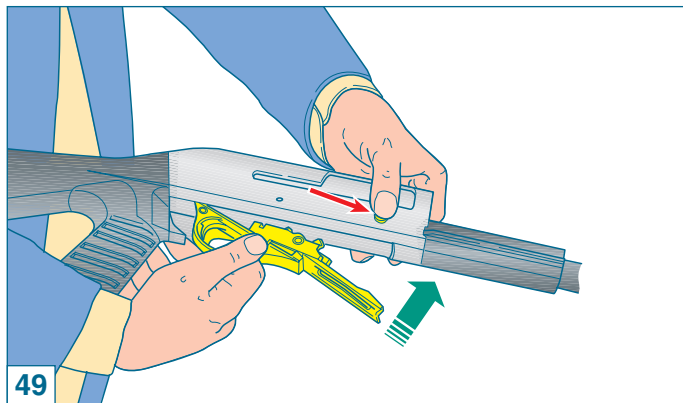




## Montaggio dell'arma

Per un corretto montaggio dell'arma, procedere nel seguente ordine:

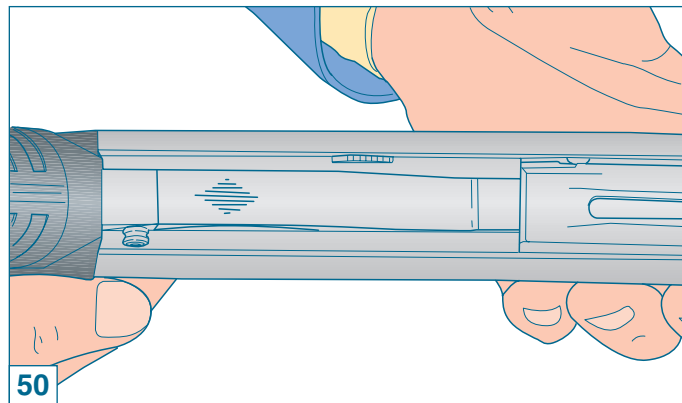
- 1) Impugnare il gruppo calcio-caricatore e, **premere** il bottone comando elevatore, inserendo contemporaneamente **il gruppo guardia completo, a cane armato**, nella carcassa in posizione leggermente avanzata rispetto alla posizione finale di montaggio (fig. 49); arretrare poi leggermente tutto il gruppo guardia **fino a portarlo in battuta** sulla parte posteriore della carcassa stessa, avendo cura che il piano inferiore della guardia collimi con il piano inferiore della carcassa (fig. 50).
- 2) Infilare da destra o da sinistra **la spina** arresto guardia fermanodola quando si trova completamente inserita nella carcassa (fig. 51).
- 3) Infilare **la molla** rinculo otturatore nella propria sede (fig. 52).



## Shotgun assembly

For correct assembly after cleaning and maintenance operations, proceed as follows:

- 1) Grip the stock-receiver group: **press** the carrier button so that the whole protection cover unit is simultaneously fitted into the receiver (**hammer must be cocked**) and is kept in a slightly advanced position compared to its final position (fig. 49). Slightly withdraw the whole protection cover until it is **wedged** against the back end of the receiver, taking care that the bottom part of the protection cover coincides with the bottom part of the receiver (fig. 50).
- 2) Push the trigger guard **pin** bush into the receiver from the right or left, until it is completely inside (fig. 51).
- 3) Slide the bolt recoil **spring** into its appropriate position (fig. 52).

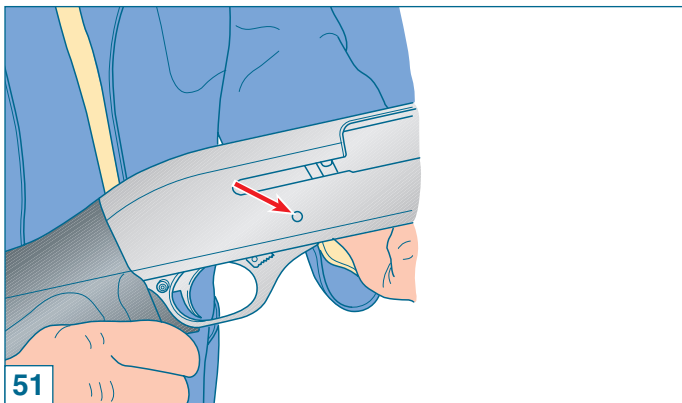




## Remontage de l'arme

Pour remonter l'arme correctement suivre la marche ci-dessous:

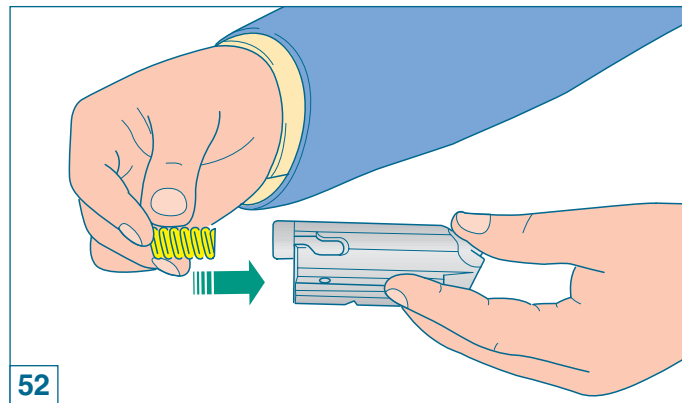
- 1) Saisir le groupe crosse-carcasse et **appuyer** sur le bouton de commande éleveur, en introduisant en même temps **le groupe sous-garde complet - chien armé** dans la carcasse en position légèrement avancée par rapport à la position finale de montage (fig. 49). Faire reculer légèrement tout le groupe de la sous-garde **jusqu'à le faire buter** sur la partie arrière de la carcasse même en veillant à ce que le plan inférieur de la sous-garde se trouve exactement au même niveau que le plan inférieur de la carcasse (fig. 50).
- 2) Introduire, par la droite ou par la gauche, la **goupille d'arrêt** de la sous-garde et ne s'arrêter que lorsqu'elle aura été entièrement introduite sur la carcasse (fig. 51).
- 3) Introduire **le ressort** de recul de l'obturateur dans son logement (fig. 52).



## Zusammenbau der Waffe

Die Flinte wird auf folgende Weise korrekt zusammengebaut:

- 1) Schaft-System-Einheit halten. Während der Auslöseknopf **gedrückt** wird, setzen Sie den **Abzugsbügel** mit **gespanntem Hahn** in den Einsatz ein. Der Aufbau muss etwas vor der Endposition eingeregelt werden (Abb. 49). Schieben Sie den Abzugsbügel ganz zurück und stellen Sie sicher, dass die untere Fläche mit der des Einsatzes übereinstimmt (Abb. 50).
- 2) Bolzen des **Abzugsbügels** von rechts oder links ganz in den Einsatz hineinstecken (Abb. 51).
- 3) Die **Bolzenrückstoßfeder** wieder in den Bolzen hineinschieben (Abb. 52).





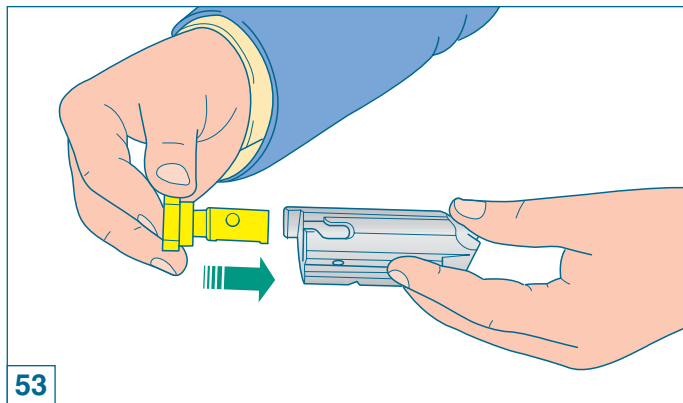
**ATTENZIONE:** accertarsi di collocare **sempre** la molla di rinculo dell'otturatore **tra testa di chiusura ed otturatore stesso**, per evitare che - nella fase di chiusura - **possa partire il colpo**.

- 4) Prendere **la testa di chiusura** ed infilarla nell'otturatore avendo cura che **il foro** sul suo gambo collimi con **l'asola** dell'otturatore stesso (fig. 53).

**AVVERTENZA:** i piani inclinati ricavati sul gambo della testa di chiusura **non devono** essere visibili a pezzo montato.

- 5) Infilare **il perno** rotazione testa di chiusura nel foro ricavato sul gambo della testa di chiusura, facendolo passare attraverso l'asola dell'otturatore (fig. 54).

**ATTENZIONE:** la **linea** di riferimento marcata sull'estremità del perno deve essere **in vista e allineata** con l'asse longitudinale del gruppo otturatore (fig. 54).



**NOTE:** **always** make sure that the bolt recoil spring is positioned **between the locking head and the bolt itself**, in order to avoid **a shot being fired** when the bolt is closed.

- 4) Slide the **locking head** into the bolt, making sure that the **hole** on its stem coincides with the **slot** on the bolt (fig. 53).

**WARNING:** the slanted surfaces on the locking head's stem should **not be visible** once the bolt locking head is mounted.

- 5) Insert the locking head **pin** in its hole on the locking head's stem, through the slot on the bolt (fig. 54).

**NOTE:** the **reference line** on top of the pin must be **visible and aligned** with the bolt's centerline (fig. 54).



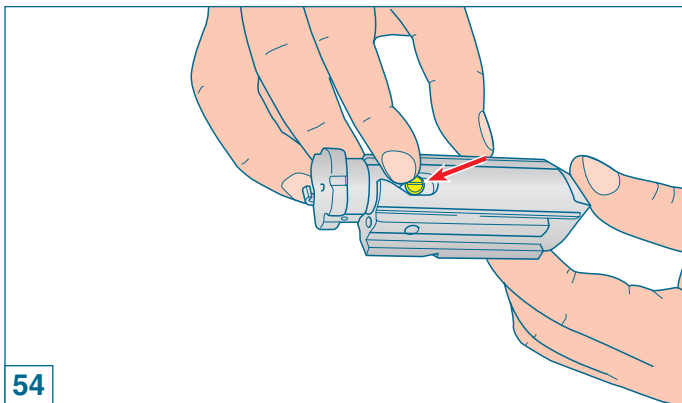
**ATTENTION:** s'assurer que le ressort de recul de l'obturateur est **toujours** placé **entre la tête de fermeture et l'obturateur** pour éviter le risque **qu'un coup puisse partir** par mégarde durant la fermeture.

- 4) Introduire **la tête de fermeture** dans l'obturateur, en faisant coïncider **le trou** avec sa tige avec **la boutonnière** de l'obturateur (fig. 53).

**ATTENTION:** les plans inclinés obtenus sur la tige de la tête de fermeture **ne doivent pas** être visibles lorsque la pièce est montée.

- 5) Engager **l'axe** de rotation de la tête de fermeture dans son logement sur la tête, en le faisant passer à travers la boutonnière de l'obturateur (fig. 54).

**ATTENTION:** la **ligne** de référence marquée sur l'extrémité de l'axe doit être **visible et alignée** avec l'axe longitudinal du groupe obturateur (fig. 54).



**ACHTUNG:** Sie **immer** darauf, dass sich die Pufferfeder immer in ihrer Stellung zwischen **Verschlusskopf und dem Verschluss** selbst befindet, um **eine ungewollte Schußauslösung** zu vermeiden, wenn der Verschluss geschlossen wird.

- 4) Den **Sperrkopf** in den Bolzen einsetzen, dabei müssen sie darauf achten, dass das Loch in seinem Schaft mit dem **Schlitz** am Bolzen übereinstimmt (Abb. 53).

**WARNUNG:** Die schräge Flächen des Sperrkopfschaftes dürfen **nicht sichtbar sein**, wenn der Bolzensperrkopf eingebaut ist.

- 5) Den **Sperrbolzen** durch den Schlitz im Bolzen in das Loch am Sperrkopfschaft einsetzen (Abb. 54).

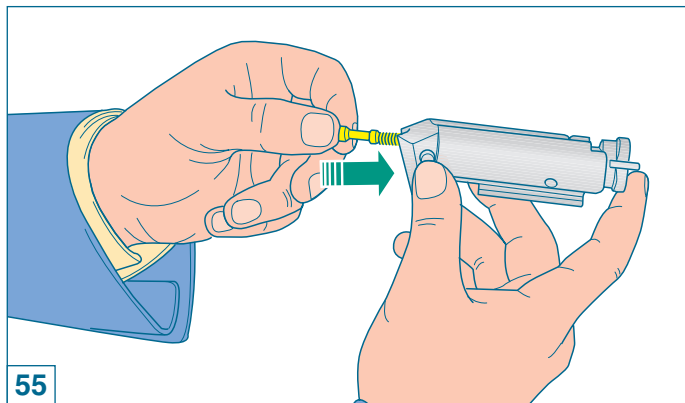
**ACHTUNG:** Sicherstellen, dass die **Bezugslinie** auf dem Stift auf die **Mittellinie** des Bolzens ausgerichtet wird (Abb. 54).



- 6) Inserire il percussore con la sua molla nel foro nell'otturatore (fig. 55).

**ATTENZIONE:** accertarsi di aver montato **sempre** la molla del percussore.

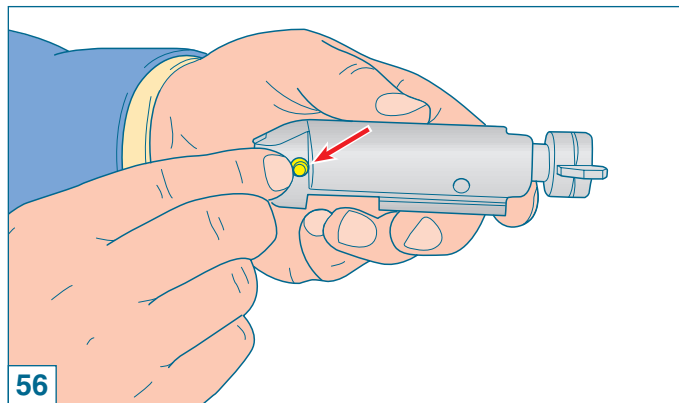
- 7) Inserire **il perno arresto** percussore nel suo foro, in modo che blocchi il percussore (fig. 56).
- 8) Prendere **il gruppo otturatore**, accostarlo alle bretelle (fig. 41) ed accoppiarli sulle rispettive sedi di incastro (fig. 57) mantenendoli fermi in tale posizione con le dita.



- 6) Insert the firing pin and the firing pin spring inside the bolt (fig. 55).

**NOTE:** always make sure that the firing pin has been inserted together with its spring.

- 7) Insert the firing pin **retaining pin** in its seat, so as to block the firing pin (fig. 56).
- 8) Bring **the bolt unit** together with the swivel (fig. 41) and snap them into place (fig. 57), holding them together with the fingers.

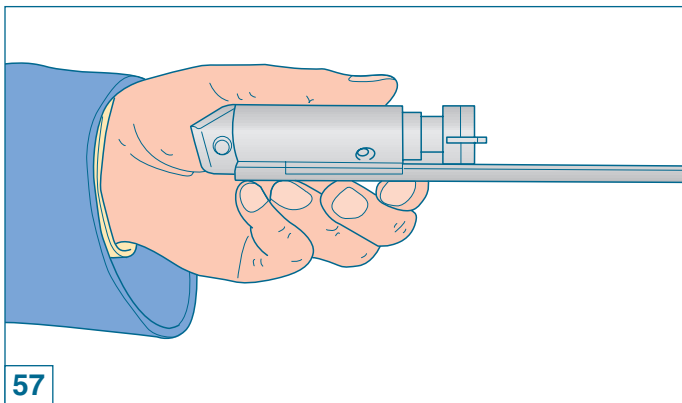




- 6) Introduire le perceuse avec son ressort dans l'orifice de son logement de l'obturateur (fig. 55).

**ATTENTION:** assurez-vous que vous avez **toujours** monté le ressort du perceuse.

- 7) Introduire l'**axe d'arrêt** du perceuse dans l'orifice de son logement de manière à ce qu'il bloque le perceuse (fig. 56).
- 8) Prendre le **groupe obturateur**, le juxtaposer aux bras (fig. 41) et les coupler dans leurs sièges d'emboîtement respectifs (fig. 57) en le bloquant dans cette position avec les doigts.



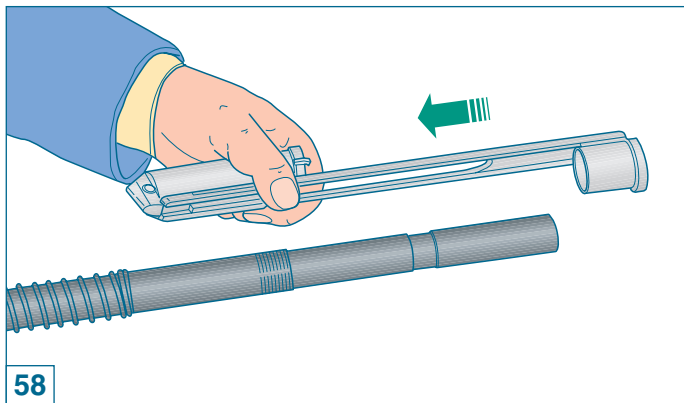
- 6) Schlagbolzen und Schlagbolzenfeder in den Gleitbolzen einsetzen (Abb. 55).

**ACHTUNG:** Die Schlagbolzenfeder muss **immer** zusammen mit dem Schlagbolzen eingesetzt werden.

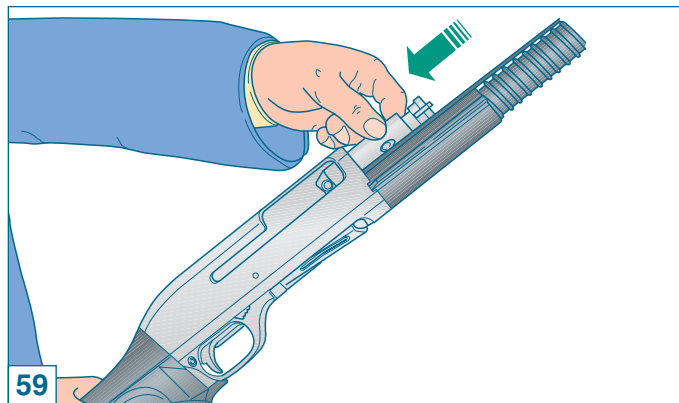
- 7) Setzen Sie den **Sicherungsbolzen** ein, um den Schlagbolzen zu blockieren (Abb. 56).
- 8) **Bolzen und Halterung** zusammenstecken (Abb. 41) und einrasten lassen (Abb. 57), indem man sie mit der Hand zusammenhält.



- 9) Impugnare il gruppo calcio-carcassa e, tenendolo in posizione quasi verticale, inserire il gruppo **bretelle-otturatore** nelle guide della carcassa (figg. 58-59) fino al completo inserimento (fig. 60).
- 10) Inserire **la manetta d'armamento** sul foro di sede sull'otturatore premendo a fondo (fig. 2).



- 9) Hold the stock-receiver unit almost vertical and insert the **bolt-swivel** unit in its guide in the receiver (figs. 58-59) until fully inserted (fig. 60).
- 10) Push the **bolt lever** into its hole on the bolt until it fits snugly (fig. 2).

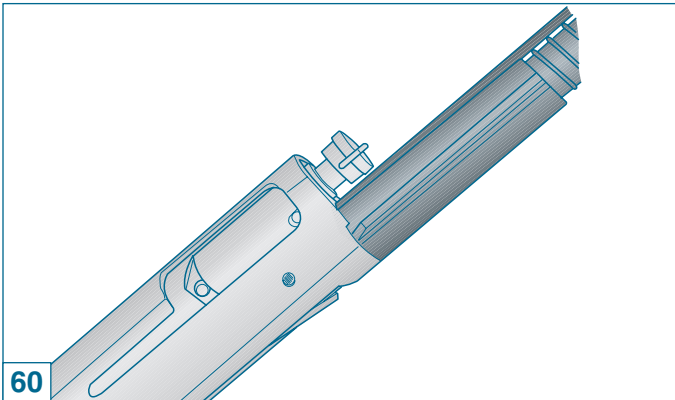




- 9) Saisir le groupe crosse-carcasse et, en le tenant en position presque verticale, insérer le groupe **bras de commande obturateur** sur le guides de la carcasse (figures 58-59) jusqu'à l'introduction complète (fig. 60).
- 10) Introduire **la manette d'armement** dans son orifice situé sur l'obturateur et pousser à fond (fig. 2).

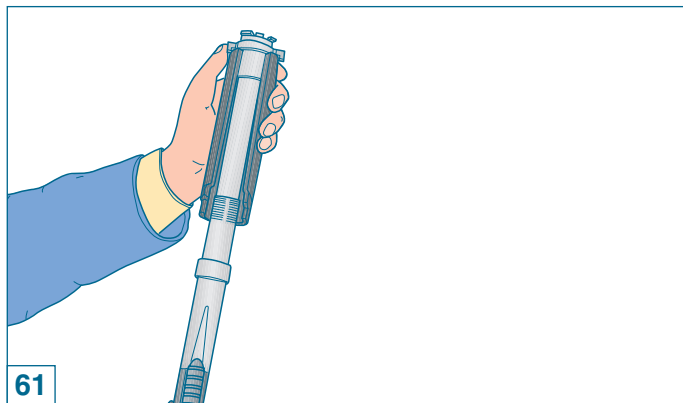


- 9) Schaft und Gehäuse umfassen und in leicht vertikaler Stellung halten. Die Einheit **Verschlussblock-Halterung** in die Führung des Gehäuses einschieben (Abb. 58-59) bis sie ganz eingesetzt ist (Abb. 60).
- 10) Den Verschlusshebel in die Bohrung des Verschlussblocks einsetzen und bis zum Anschlag eindrücken (Abb. 2).

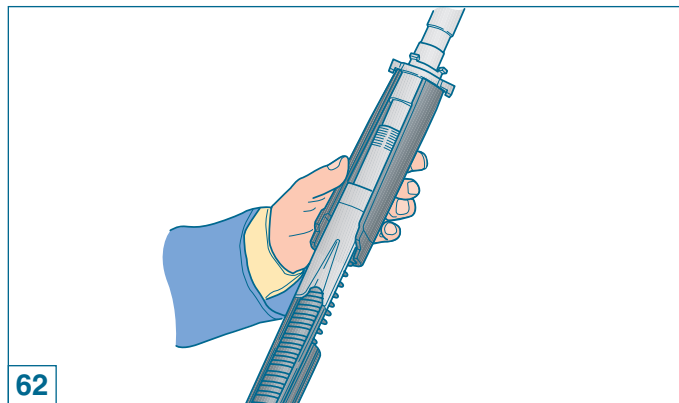




- 11) Prendere **il gruppo commutatore-asta d'armamento**, infilarlo sul tubo serbatoio (fig. 61), sulle bretelle (fig. 62) e sulle guide di scorrimento (fig. 63).
- 12) Con il pollice della mano che impugna l'asta di armamento ruotare a fine corsa l'anello commutatore in senso orario ed arretrare brevemente tutto il gruppo completo in maniera che il commutatore si agganci alle bretelle (fig. 64); successivamente lasciare libero il commutatore di ruotare in senso antiorario fino alla sua posizione di riposo garantendosi che rimanga agganciato alle bretelle stesse.
- 13) **Completare** il montaggio dell'arma ripetendo, esclusa la prima, tutte le operazioni di montaggio da fucile imballato descritte a pag. 18.

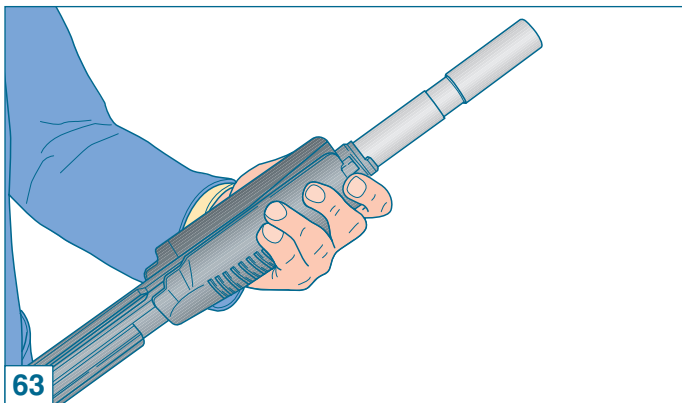


- 11) Slide **the selection ring-fore-end lever unit** over the tubular magazine (fig. 61), the swivel (fig. 62) and its guide (fig. 63)
- 12) Rotate completely clockwise the selection ring with the thumb of the hand holding the fore-end lever and pull the whole assembly back until the selection ring engages the swivel (fig. 64). Release the selection ring, which will rotate counter-clockwise to its resting position, insuring that it remains joined to the swivel.
- 13) **Finish** assembling the shotgun by following all the steps (except the first) outlined under the section "Assembly of packaged gun" page 18.

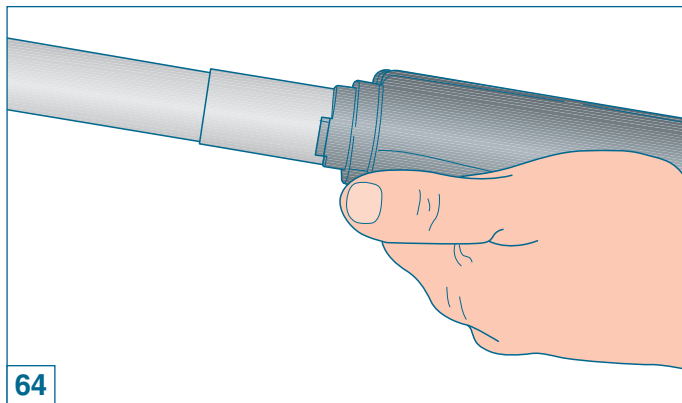




- 11) Prendre **le groupe commutateur-levier d'armement**, l'introduire sur le tube magasin (fig. 61), sur les bretelles (fig. 62) et sur les guides de coulissage (fig. 63).
- 12) Du pouce de la main qui tient le levier d'armement, tourner jusqu'en en fin de course et dans le sens des aiguilles d'une montre la bague du commutateur qui tient l'arme et reculer légèrement le groupe complet afin que le commutateur s'enclenche dans les bras (fig. 64), laisser ensuite le commutateur libre de tourner en sens contraire des aiguilles d'une montre jusqu'à sa position de repos et s'assurant qu'il reste bien accroché aux bras
- 13) **Compléter** le montage de l'arme en répétant, sauf pour ce qui concerne la première, toutes les opérations du montage du fusil emballé décrites page 19.



- 11) Die Einheit **Selektionsring-Vordergriff** über das Rohrmagazin (Abb. 61), die Halterung (Abb. 62) und die Schiene (Abb. 63) schieben.
- 12) Den Vordergriff halten und den Selektionsring mit dem Daumen in Uhrzeigerichtung drehen. Dann den gesamten Aufbau zurückziehen bis der Selektionsring in die Halterung greift (Abb. 64). Wenn Sie den Selektionsring lösen, dreht sich dieser entgegen der Uhrzeigerichtung bis in seine Ruhestellung, dabei müssen Sie darauf achten, dass er mit der Halterung verbunden bleibt.
- 13) **Beenden** Sie die Montage der Waffe, indem Sie die Schritte im Abschnitt "Montage" auf Seite 19 ausführen.





## ACCESSORI E REGOLAZIONI

### Calcio piega fissa

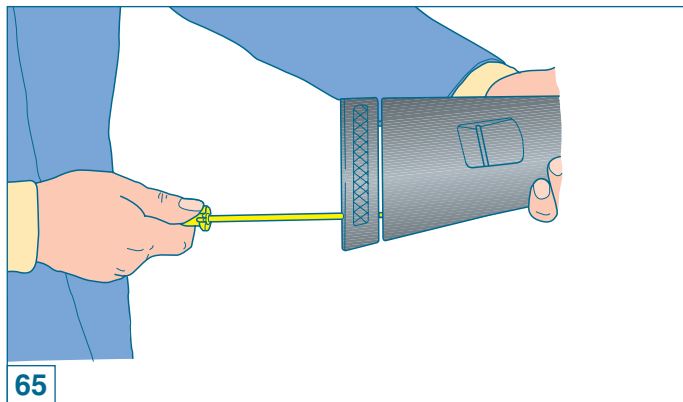
Prima di effettuare qualunque tipo di intervento sul vostro fucile, accertatevi sempre che camera di scoppio e serbatoio siano completamente vuoti! (Leggere attentamente le istruzioni di caricamento e scaricamento dell'arma).

Sono disponibili due versioni di calcio con piega fissa:

- calcio tipo caccia
- calcio tipo "pistol grip".

Per sostituire il calcio procedere nel seguente modo:

- 1) **Ad arma scarica**, con un cacciavite con testa a croce, svitare **le viti di fissaggio calciolo** sul calcio e smontare il calciolo stesso (fig. 65).
- 2) Con una chiave a tubo da 13 mm svitare **il dado serraggio calcio**, visibile dalla parte posteriore del calcio a calciolo smontato (fig. 66).



## ACCESSORIES AND ADJUSTMENTS

### Set stock drop

**Before starting any operation on your shotgun, make sure that the chamber and the magazine are unloaded!** (Carefully read the instructions on gun loading and unloading).

Two set stock drop versions are available:

- "hunting" type
- "pistol grip" type

To change stocks proceed as follows:

- 1) **Make sure gun is unloaded.** Using a crosshead screwdriver, turn out the **butt plate screw** and remove the butt plate (fig. 65).
- 2) Using a 13 mm socket wrench, **slacken the stock nut**, which is accessible from the rear after removal of the butt plate (fig. 66).



## ACCESSOIRES ET REGLAGES

### Crosse pente fixe

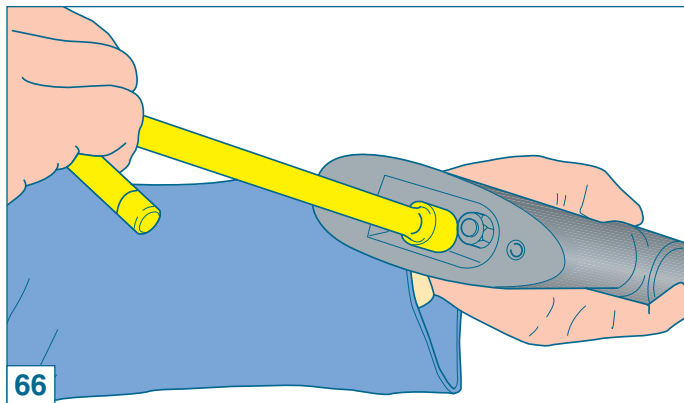
Avant d'effectuer n'importe quel type d'intervention sur votre fusil, toujours vérifier que la chambre d'explosion et le magasin sont complètement vides! (Lire attentivement les instructions de chargement et de déchargement de l'arme).

Deux versions de crosse avec pente fixe sont disponibles:

- crosse type chasse
- crosse type "pistol grip".

Pour remplacer la crosse, procéder de la manière suivante:

- 1) **Arme déchargée**, dévisser entièrement, à l'aide d'un tournevis cruciforme, **les vis de fixation de la plaque de couche** de la crosse et démonter la plaque de couche (fig. 65).
- 2) A l'aide d'une clé à tube de 13 mm, dévisser **l'écrou de serrage de la crosse**, visible sur la partie arrière de la crosse, aussitôt démonté la plaque de couche (fig. 66).



66



## ZUBEHÖR UND EINSTELLMÖGLICHKEITEN

### Schaftvarianten

Ehe Sie an Ihrer Benelli-Flinte irgendwelche Arbeiten vornehmen, müssen Sie prüfen, dass die Waffe entladen ist. Magazin und Patronenlager müssen frei sein. Siehe Anweisungen für das Laden und Entladen der Waffe.

Es stehen zwei Varianten von feststehenden Schäften zur Verfügung:

- Schaft Typ Jagd
- Schaft Typ "pistol grip".

Für den Austausch des Schaftes müssen Sie folgendermaßen verfahren:

- 1) Sicherstellen, dass die Waffe ungeladen ist. Lösen Sie die Platte des Schaftes mit einem **Kreuzschlitzschraubenzieher** und nehmen Sie die Platte ab (Abb. 65).
- 2) Entfernen Sie die **Sicherungsmutter** des Schaftes mit einem 13 mm Steckschlüssel, der am Ende des Schaftes sichtbar wird, sobald die Platte abgebaut worden ist (Abb. 66).

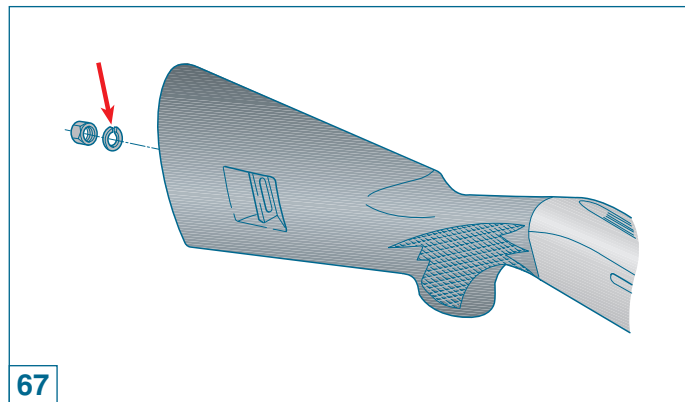


**AVVERTENZA:** nel togliere completamente il **dado di fissaggio calcio** fare attenzione a non perdere **la rosetta elastica** che uscirà facilmente non essendo più trattenuta dal dado stesso (fig. 67).

- 3) **Sfilare completamente** il calcio dall'arma, facendolo scorrere lungo il tubo guida molla biella (fig. 68).

**AVVERTENZA:** nel togliere completamente il calcio fare attenzione a non perdere il **piastrino portabretelle** che uscirà facilmente dal calcio non essendo più trattenuto dal tubo guida molla biella (fig. 69).

- 4) Prendere il calcio da montare ed analogamente a quanto sopra descritto, **smontare il calcio**.

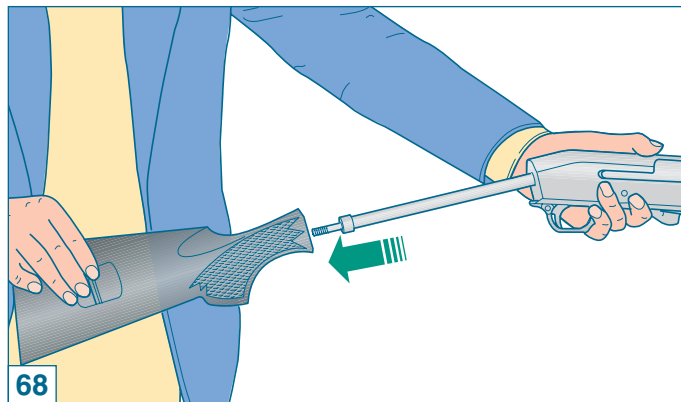


**WARNING:** whilst completely removing stock nut, take care not to lose the **spring washer**. This may easily happen as it is no longer withheld by the nut (fig. 67).

- 3) **Completely remove** the stock by sliding it off along the recoil spring tube (fig. 68).

**WARNING:** whilst completely removing stock, take care not to lose the **swivel plate** which can easily slip out, being it no longer retained by the recoil spring tube (fig. 69).

- 4) **Remove the butt plate** from the optional pistol-grip stock as described for the standard stock.



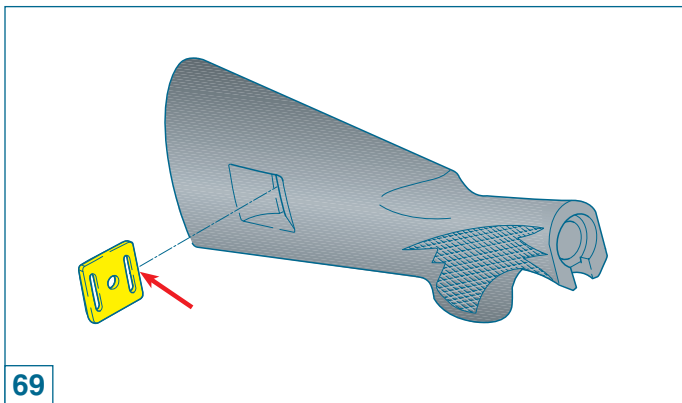


**ATTENTION:** en retirant l'**écrou de fixation de la crosse**, veiller à ne pas perdre **la rondelle élastique** qui sortira facilement n'étant plus retenue par l'écrou (fig. 67).

- 3) **Dégager entièrement** la crosse de l'arme en la faisant glisser le long du tube guide du ressort de la bielle (fig. 68).

**ATTENTION:** en retirant la crosse, veiller à ne pas perdre **la plaque porte-bretelles** qui sortira facilement de la crosse n'étant plus retenue par le tube guide du ressort de la bielle (fig. 69).

- 4) Prendre la crosse et **démonter**, exactement comme cela a été fait pour la crosse de l'arme, **la plaque de couche**.



**WARNUNG:** Wenn Sie die **Sicherungsmutter** abschrauben, achten Sie darauf, dass das Abstandsstück und der **Federring**, nicht falsch angebracht werden, da sie sonst herausfallen können (Abb. 67).

- 3) Schaft **abziehen**, indem er vom Rückstoßfederrohr des Schaftes geschoben wird (Abb. 68).

**WARNUNG:** Wenn Sie den Schaft abziehen, achten Sie darauf, dass die **Anschlagplatte** nicht falsch angebracht wird (Abb. 69).

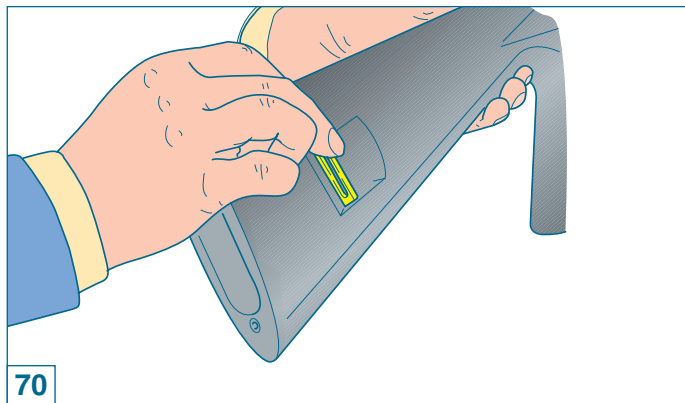
- 4) Bei der Montage eines Schaftes, verfahren Sie analog wie oben beschrieben bei dem **Abbau eines Schaftes**.



- 5) Prendere il **piastro portabretelle** smontato dall'arma ed inserirlo sulla sua sede sul calcio da montare, trattenendolo in posizione centrata (fig. 70).
- 6) Tenendo l'arma con la canna rivolta verso il basso, infilare completamente il calcio **sul tubo guida molla biella**, avendo cura che quest'ultimo si infili anche sul foro del piastrino portabretelle (fig. 71).

**AVVERTENZA:** il calcio correttamente inserito si appoggerà sul piano posteriore della carcassa ed il piastrino portabretelle non potrà più sfilarsi dalla sua sede.

- 7) Montare la rosetta elastica **prima di avvitare** il dado di fissaggio calcio sul perno filettato sporgente all'interno della parte posteriore del calcio (fig. 72).



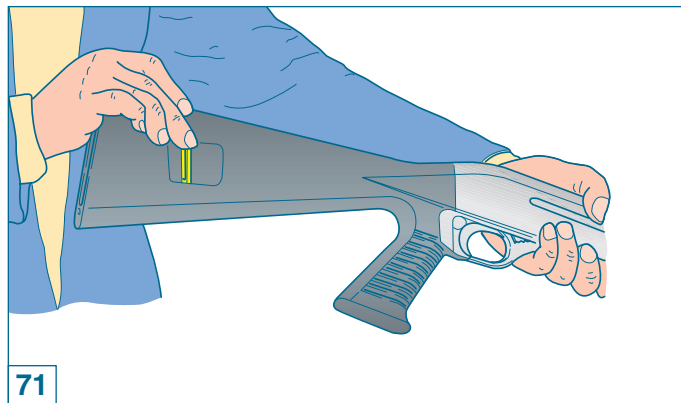
70



- 5) Install the **swivel plate** (removed from the standard stock) on the pistol-grip stock, making sure swivel is centered (fig. 70).
- 6) Point the gun towards the ground and install the pistol-grip stock over the **recoil spring tube**. Make sure that the recoil spring tube is aligned with the hole on the swivel plate (fig. 71).

**WARNING:** when correctly installed, the pistol-grip stock will mate to the rear of the receiver, and the swivel plate will be tight in its seat.

- 7) **Before turning** the stock nut in onto the threaded stud protruding from the inside of the rear of the stock, fit the spring washer into place (fig. 72).



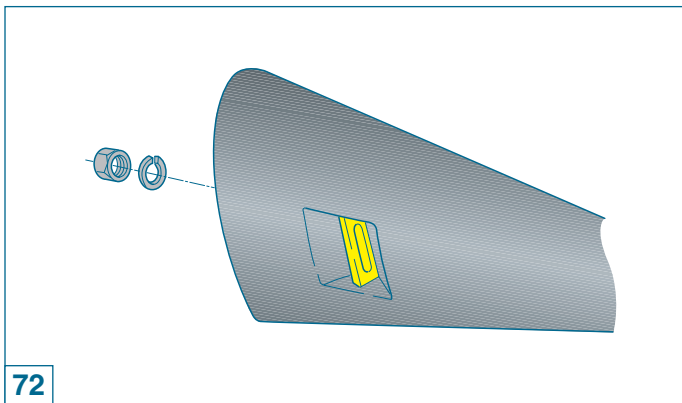
71



- 5) Prendre la **plaque porte-bretelles** démontée de l'arme et l'introduire dans son logement sur la crosse qui remplacera l'autre en la maintenant dans une position centrale (fig. 70).
- 6) Tenir l'arme avec le canon orienté vers le bas, enfiler entièrement la crosse **sur le tube guide du ressort de la bielle** en veillant à ce qu'il s'introduise également dans l'orifice de la plaque porte-bretelles (fig. 71).

**ATTENTION:** la crosse, correctement mise, s'appuiera sur le plan arrière de la carcasse et la plaque porte-bretelles ne pourra plus se dégager de son logement.

- 7) Monter la rondelle élastique **avant de visser** l'écrou de fixation de la crosse sur le pivot fileté saillant à l'intérieur de la partie arrière de la crosse (fig. 72).



72



- 5) Halten Sie die **Anschlagplatte** an seinem Platz am Austauschchaft (Abb. 70).
- 6) Schieben Sie den Schaft mit der Lauföffnung nach unten über das **Rückstoßfederrohr** des Schaftes, dabei sicherstellen, dass der Lauf auch durch das Loch in der Anschlagplatte gleitet (Abb. 71).

**WARNUNG:** Der Schaft ist korrekt eingebaut, wenn er gegen die hintere Fläche des Einsatzes stößt und die Anschlagplatte fest an ihrem Platz sitzt.

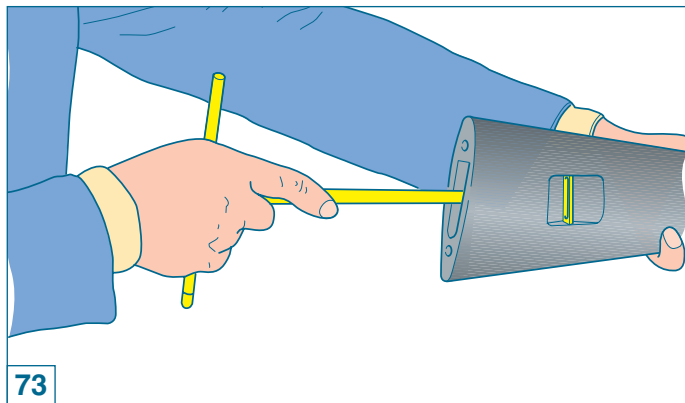
- 7) Den Federring einsetzen, **bevor** die Sicherungsmutter am Sicherungsbolzen am Ende des Schaftes befestigt wird (Abb. 72).



**AVVERTENZA:** l'assenza della rosetta elastica richiede l'uso di un dado autobloccante.

- 8) Bloccare con energia il calcio all'arma, avvitando il dado con una chiave a tubo da mm 13 (fig. 73).
- 9) Montare il calciolo sulla parte posteriore del calcio, avvitando a fondo le sue viti di fissaggio.

**AVVERTENZA:** a sostituzione del calcio avvenuta, assicurarsi che questo sia regolarmente bloccato alla carcassa. Dopo i primi colpi sparati ripetere il controllo ed in caso di necessità procedere ad ulteriore bloccaggio del calcio stesso smontando nuovamente il calciolo dell'arma e serrando ancora il dado con l'apposita chiave.



**WARNING:** when there is no spring washer present, use of a self-locking nut is necessary.

- 8) Using a 13 mm socket wrench, fully tighten stock nut (fig. 73).
- 9) Fit the butt plate onto rear of stock and fully tighten relative screws.

**WARNING:** once stock has been replaced, make sure that it is correctly retained to the receiver. After having fired the first few rounds, repeat check and if necessary, remove butt plate once again and by means of the appropriate wrench, tighten stock nut further.



**ATTENTION:** en cas d'absence de la rondelle élastique, l'utilisation d'un écrou autoserré est indispensable.

- 8) Bloquer énergiquement la crosse de l'arme en serrant l'écrou à l'aide d'une clé à tube de 13 mm (fig. 73).
- 9) Monter la plaque de couche sur la partie arrière de la crosse en serrant à fond les deux vis de fixation.

**ATTENTION:** le remplacement de la crosse fait, s'assurer qu'elle est correctement bloquée à la carcasse. Après avoir tiré les premiers coups, répéter le contrôle et si nécessaire procéder à un nouveau blocage de la crosse en démontant fois de plus la plaque de couche de l'arme et en serrant davantage l'écrou de serrage à l'aide d'une clé.



**WARNUNG:** Wenn kein Federring vorhanden ist, muss eine selbstsichernde Mutter benutzt werden.

- 8) Befestigen Sie den Schaft durch Anziehen der Sicherungsmutter mit einem 13 mm Steckschlüssel (Abb. 73).
- 9) Befestigen Sie die Platte mit ihren Schrauben am Schaft.

**WARNUNG:** Sicherstellen, dass der Schaft nach dem Einbau fest am Einsatz befestigt ist. Überprüfen Sie dies noch einmal, nachdem Sie die ersten Patronen abgefeuert haben; ggf. die Platte am Schaft abbauen und Sicherungsmutter mit einem Schlüssel anziehen.



## Calcio ribaltabile (solo M3T)

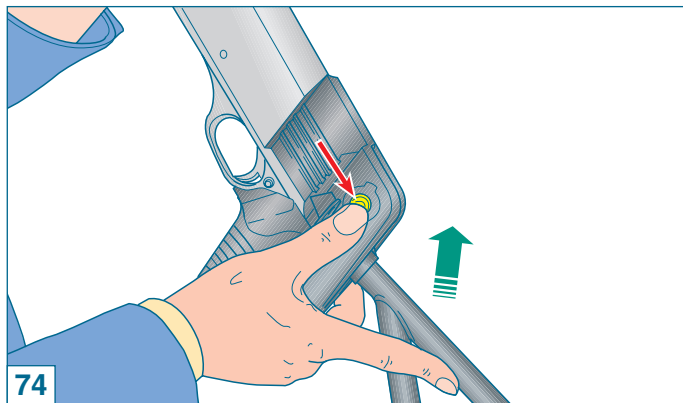
### Uso del calcio

Il fucile M3T - calcio ribaltabile ha lo stesso ingombro in lunghezza del fucile M3 Super 90 con calcio standard ma può notevolmente ridurre il suo ingombro in lunghezza se si ruota il suo calcio verso l'alto sopra la carcassa.

Per passare con il calcio ribaltabile da una posizione all'altra procedere secondo il seguente ordine:

#### A) da calcio allungato a calcio ripiegato:

- 1) Tenere l'arma con una mano, premere con il pollice il pulsante del perno rotazione calcio e ruotare il calcio stesso leggermente verso l'alto (fig. 74).
- 2) Completare la rotazione del calcio fino a fine corsa sopra il pulsante di arresto sulla tacca di mira (fig. 75).



## Folding stock (M3T only)

### Using the folding stock

The M3T Folding-Stock shotgun has the same length as the M3 Super 90 shotgun in the stock version. However its length can be instantly reduced by folding the stock upward above the receiver.

In order to change the stock's position proceed as follows:

#### A) from extended stock to folded stock:

- 1) While holding the shotgun in your hand, with the thumb push on the stock release button and rotate the stock itself upward (fig. 74).
- 2) Rotate the stock completely until it touches the retaining button on the rear sight assembly (fig. 75).



## Crosse pliante (seulement M3T)

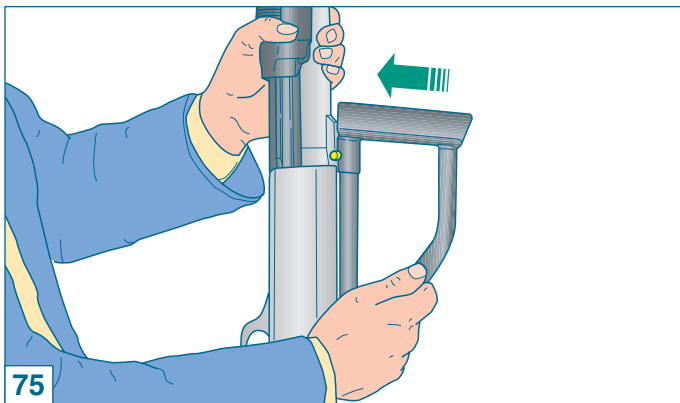
### Utilisation de la crosse

Le fusil M3T-crosse pliante possède le même encombrement longitudinal du fusil M3 Super 90 à crosse standard, mais il peut réduire remarquablement son encombrement en longueur en pivotant sa crosse vers le haut, au-dessus de la carcasse.

Pour passer, avec la crosse pliante, d'une position à l'autre procéder dans l'ordre suivant:

#### A) de la crosse allongée à la crosse repliée:

- 1) En tenant l'arme d'une main, pousser du pouce le bouton-poussoir de l'axe de rotation de la crosse et faire légèrement pivoter la crosse vers le haut (fig. 74).
- 2) Compléter la rotation de la crosse jusqu'en fin de course, au-dessus de son bouton-poussoir d'arrêt sur le cran de mire (fig. 75).



## Klappschaft (nur M3T)

### Verwendung des Schaftes

Die mit dem Klappschaft M3T ausgestattete Waffe hat dieselbe Länge wie die Flinte M3 Super 90 mit normalem Schaft. Die Länge der Waffe kann aber sofort deutlich verringert werden, indem der Schaft über das Verschlußgehäuse geklappt wird.

Um die Stellung des Klappschaftes zu verändern, gehen Sie wie folgt vor:

#### A) Ausgeklappter Schaft soll eingeklappt werden:

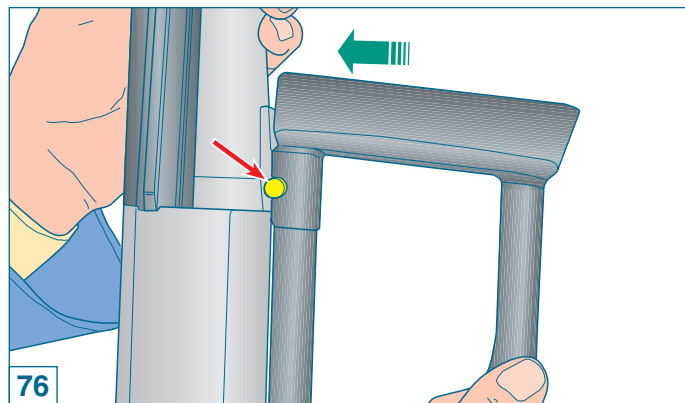
- 1) Halten Sie die Flinte in der Hand, drücken Sie mit dem Daumen den Schaftlöseknopf ein und schwenken Sie den Schaft nach oben (Abb. 74).
- 2) Schwenken Sie den Schaft ganz über die Waffe, bis er die Halteraste am Visier berührt (Abb. 75).



- 3) Premere il calcio verso la carcassa fino a quando non si aggancia automaticamente sul suo pulsante di arresto stesso (fig. 76).

#### B) da calcio ripiegato a calcio allungato:

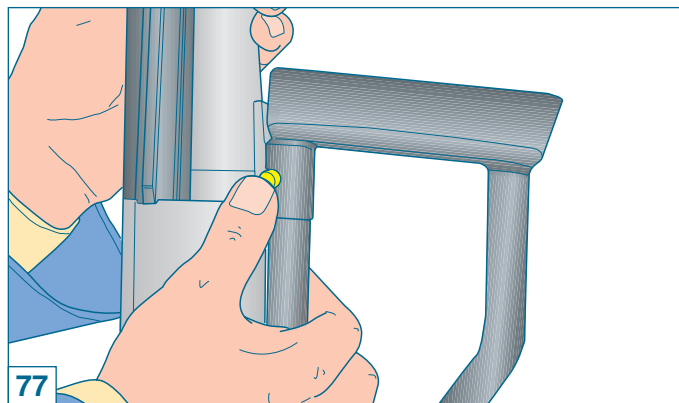
- 1) Tenere l'arma con una mano, premere con il pollice il pulsante arresto calcio sulla tacca di mira e ruotare con l'altra il calcio stesso leggermente verso l'alto (fig. 77).
- 2) Completare la rotazione del calcio fino a fine corsa posteriore sull'impugnatura assicurandosi che il pulsante del perno rotazionale calcio lo agganci automaticamente (fig. 78).



- 3) Push the stock against the receiver until it clicks into position and is fastened to the retaining button itself (fig. 76).

#### B) from folded stock to extended stock:

- 1) While holding the shotgun in your hand, push with the thumb on the stock retaining button on the rear sight assembly and rotate the stock upward with the other hand (fig. 77).
- 2) Rotate the stock completely until it stops, making sure that the stock release button locks in (fig. 78).

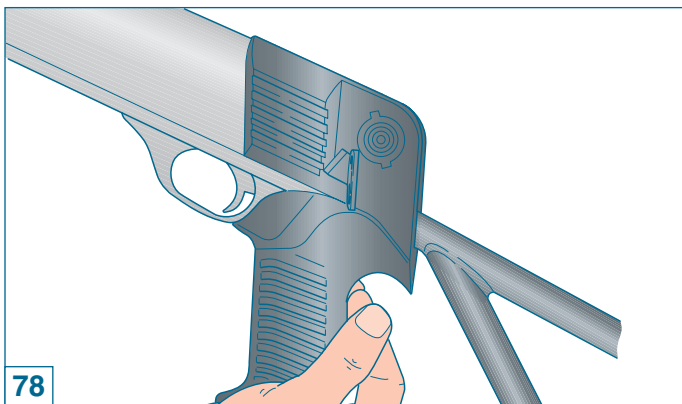




- 3) Pousser la crosse vers la carcasse jusqu'à ce qu'elle s'enclenche automatiquement sur son bouton-poussoir d'arrêt (fig. 76).

#### **B) de la crosse repliée à la crosse allongée:**

- 1) En tenant l'arme d'une main, pousser du pouce le bouton-poussoir d'arrêt de la crosse sur le cran de mire et faire légèrement pivoter vers le haut (fig. 77).
- 2) Compléter la rotation de la crosse jusqu'en fin de course arrière sur la poignée, veiller à ce que le bouton-poussoir de l'axe de rotation de la crosse s'enclenche automatiquement (fig. 78).



78



- 3) Drücken Sie den Kolben gegen das Verschlußgehäuse, bis er einrastet und von der Halteraste festgehalten wird (Abb. 76).

#### **B) Eingeklappter Schaft soll ausgeklappt werden:**

- 1) Halten Sie die Flinte in der Hand, drücken Sie mit dem Daumen den Schaftlöseknopf ein und schwenken Sie den Schaft mit der Hand nach oben (Abb. 77).
- 2) Schwenken Sie den Schaft ganz nach unten bis zum Anschlag, prüfen Sie, dass die Halteraste einrastet (Abb. 78).



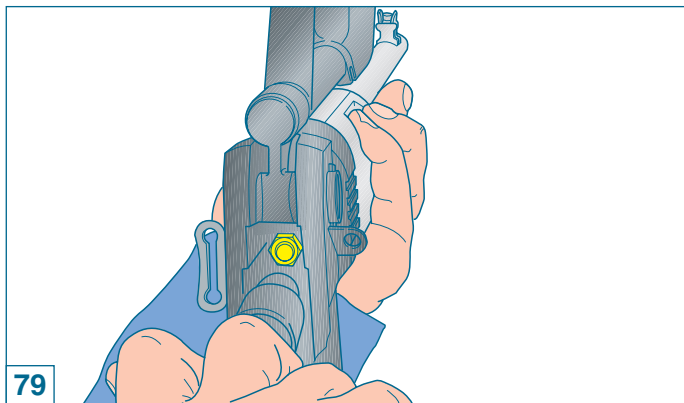
## Smontaggio e sostituzione del calcio

Prima di effettuare qualunque tipo di intervento sul vostro fucile, accertatevi sempre che camera di scoppio e serbatoio siano completamente vuoti! (Leggere attentamente le istruzioni di caricamento e scaricamento dell'arma).

Qualora si voglia sostituire il calcio ribaltabile con uno fisso, sia esso del tipo Caccia o tipo Difesa Standard con impugnatura a pistola, procedere nel seguente ordine:

- 1) **Ad arma scarica**, con una normale chiave a tubo da 13 mm, svitare **il dado serraggio calcio** (fig. 79) visibile dalla parte posteriore dell'impugnatura a pistola una volta ripiegato il calcio verso l'alto.

**AVVERTENZA:** nel togliere completamente **il dado di fissaggio calcio** fare attenzione a non perdere **la rosetta elastica** presente solo qualora il dado non sia del tipo autobloccante.



## Stripping and replacement of the stock

Before starting any operation on your shotgun, make sure that the chamber and the magazine are unloaded! (Carefully read the instructions on gun loading and unloading).

In order to replace the folding stock with a fixed one (either the hunting or defense type), proceed as follows:

- 1) **Make sure the shotgun isn't loaded.** Using a regular 13 mm socket wrench, unscrew **the stock retaining nut** (fig. 79) visible from the back of the pistol grip when the stock is folded upwards.

**WARNING:** when removing **the stock retaining nut**, be careful not to misplace the spacer and the **elastic washer** (not present if the nut is of the self-locking type).



## Démontage et remplacement de la crosse

**Avant d'effectuer n'importe quel type d'intervention sur votre fusil, toujours vérifier que la chambre d'explosion et le magasin sont complètement vides!** (Lire attentivement les instructions de chargement et de déchargement de l'arme).

Au cas où l'on désirerait remplacer la crosse pliante par une crosse fixe, qu'elle soit du type chasse ou du type défense Standard à poignée revolver, procéder dans l'ordre suivant:

- 1) **L'arme étant déchargée**, à l'aide d'une clé à tube normale de 13 mm, desserrer **l'écrou de serrage de la crosse** (fig. 79) visible par la partie arrière de la poignée revolver, après avoir replié cette dernière vers le haut.

**ATTENTION:** lorsque vous retirez complètement **l'écrou de fixation de la crosse**, veillez à ne pas égarer **la rondelle élastique**, en place seulement au cas l'écrou ne serait pas du type autoserré.



## Zerlegen und Auswechseln des Schaftes

**Ehe Sie an Ihrer Benelli-Flinte irgendwelche Arbeiten vornehmen, müssen Sie prüfen, dass die Waffe entladen ist. Magazin und Patronenlager müssen frei sein.** Siehe Anweisungen für das Laden und Entladen der Waffe.

Um den Klappschaft durch eine feste Schäftung (entweder die Jagdausführung oder die Ausführung für Verteidigungszwecke) zu ersetzen, gehen Sie wie folgt vor:

- 1) Stellen Sie sicher, dass die **Flinte entladen** ist. Benutzen Sie einen Steckschlüssel 13 mm, um die **Kolbenhalterschraube** (Abb. 79) zu lösen. Diese Schraube ist an der Hinterseite des Pistolengriffes zu sehen, wenn der Schaft nach oben geklappt ist.

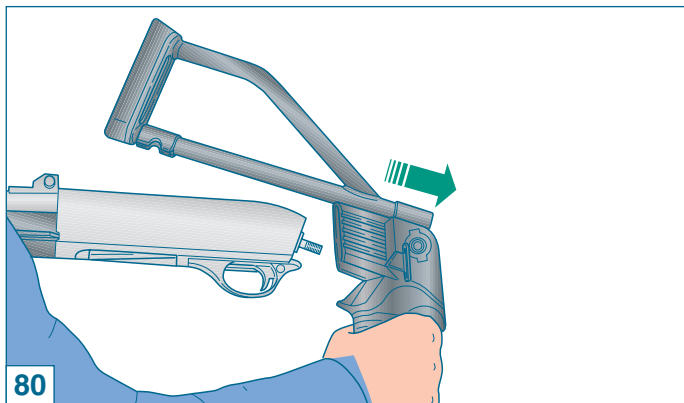
**WARNUNG:** Wenn Sie die **Kolbenhalterschraube** entfernen, dann achten Sie darauf, dass Ihnen das Distanzstück und die **elastische Unterscheibe** nicht verloren gehen (diese beiden Teile sind nicht vorhanden, wenn eine selbstsichernde Mutter verwendet wird).



- 2) **Sfilare completamente** l'assieme calcio ribaltabile dall'arma (compresa l'impugnatura a pistola - fig. 80).

**AVVERTENZA:** nel togliere completamente il calcio fare attenzione a non perdere **il piastrino portabretelle** che uscirà facilmente dall'impugnatura a pistola non essendo più trattenuto dal tirante fissaggio calcio (fig. 81).

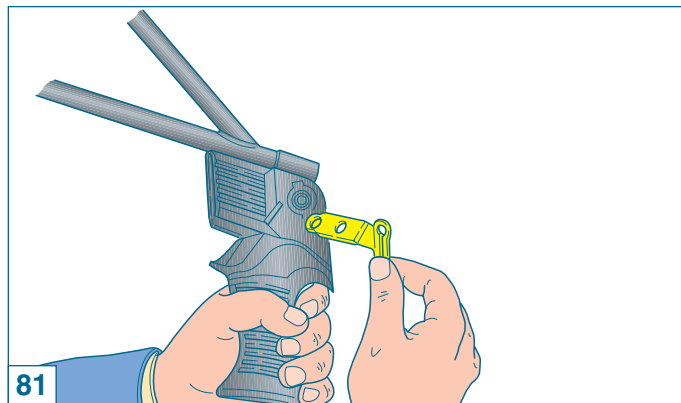
- 3) Con apposita chiave (fig. 82) (in dotazione con il kit calcio fisso) svitare completamente **il tirante fissaggio calcio ribaltabile** fino a smontarlo dalla carcassa (fig. 83).



- 2) **Pull away** the folding stock assembly, including the pistol grip (fig. 80).

**WARNING:** When removing the stock, be careful not to misplace **the swivel plate** that may fall out of the the pistol grip when no longer held in place by the stock tie rod (fig. 81).

- 3) Using the special wrench (fig. 82), included in the fixed stock kit, unscrew **the stock tie rod** completely and remove it from the receiver (fig. 83).

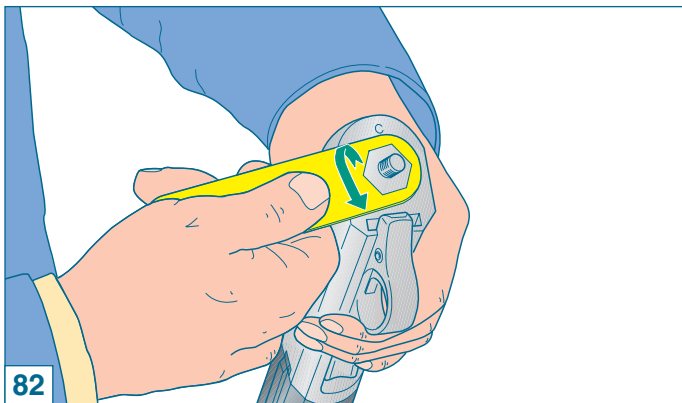




- 2) **Dégager entièrement** le groupe crosse escamotable de l'arme (y compris la poignée revolver (fig. 80).

**ATTENTION:** lorsque vous retirez complètement la crosse veillez à ne pas égarer **la plaque porte-bretelles** qui se dégagera avec facilité de la poignée revolver, le tirant de fixation de la crosse ne la retenant plus (fig. 81).

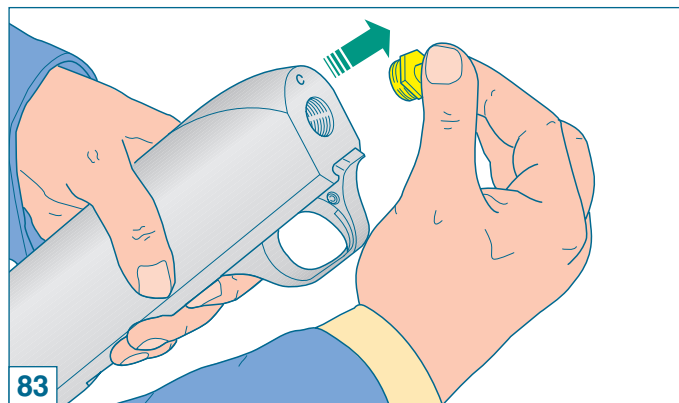
- 3) A l'aide d'une clé spéciale (fig. 82) (fournie avec le kit crosse fixe) desserrer complètement **le tirant de fixation de la crosse escamotable** jusqu'à ce qu'il se dégage entièrement de la carcasse (fig. 83).



- 2) **Ziehen** Sie den Klappschaft mitsamt Pistolengriff ab (Abb. 80).

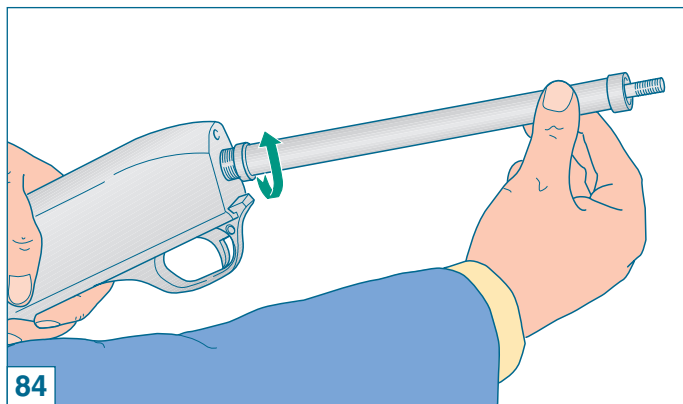
**WARNUNG:** Wenn Sie den Klappschaft entfernen, dann achten Sie darauf, dass Ihnen der **Riemenbügel** nicht verlorengeht, der vom Pistolengriff abfallen kann, weil er nicht mehr von der Schafthaltestange gehalten wird (Abb. 81).

- 3) Benutzen Sie den mit dem festen Schaft mitgelieferten Spezialschlüssel (Abb. 82), schrauben Sie damit die **Schafthaltestange** vollständig ab und nehmen Sie die Stange vom Verschlußgehäuse ab (Abb. 83).





- 4) Prendere **il tubo guida molla biella** (in dotazione con il kit calcio fisso) ed avvitarlo manualmente alla carcassa al posto del tirante prima smontato (fig. 84).
- 5) Con apposita chiave (fig. 85) (in dotazione con il kit calcio fisso) avvitare a fondo il tubo guida molla biella alla carcassa esercitando tutto lo sforzo di bloccaggio possibile senza deformare il tubo stesso.
- 6) Procedere nel montaggio del calcio fisso seguendo le istruzioni indicate al paragrafo "Calcio piega fissa - Punto 4".



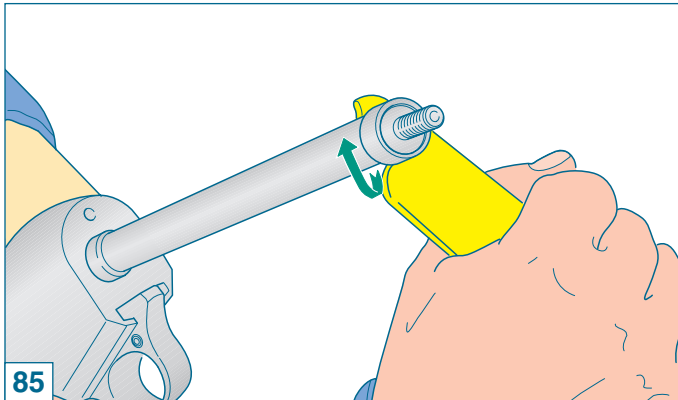
- 4) Manually screw **the recoil spring tube**, included in the fixed stock kit, onto the receiver, where the tie rod was (fig. 84).
- 5) Using the special wrench (fig. 85), included in the fixed stock kit, tighten the recoil spring tube, fastening it to the receiver as tightly as possible without bending the tube itself.
- 6) To finish assembling the fixed stock follow the instructions listed in the section "Set stock drop - item 4".



- 4) Prendre le **tube de guidage du ressort de bielle** (fourni avec le kit crosse fixe) et le serrer à la main à la carcasse, à la place du tirant que vous venez de démonter (fig. 84).
- 5) A' l'aide d'une clé spéciale (fig. 85) (fournie avec le kit crosse fixe) serrer à fond le tube de guidage du ressort de bielle à la carcasse en exerçant tout l'effort de serrage possible, sans déformer le tube lui-même.
- 6) Procéder au montage de la crosse fixe en suivant les instructions indiquées au paragraphe "Crosse pente fixe - Point 4".



- 4) Schrauben Sie das **Schließfederführungsrohr**, das auch mit dem festen Schaft zusammen geliefert wird, anstelle der Schafthalte-  
stange auf das Verschlußgehäuse auf (Abb. 84).
- 5) Benutzen Sie den mit dem festen Schaft mitgelieferten Spezial-  
schlüssel (Abb. 85), ziehen Sie damit das Schließfederführungs-  
rohr möglichst fest an, wobei sich das Rohr aber nicht verziehen darf.
- 6) Der Anbau des festen Schaftes wird gemäß der Anweisungen im  
Abschnitt "Schaftvarianten - Nr. 4" abgeschlossen.





## Riduttore tubo serbatoio

Prima di effettuare qualunque tipo di intervento sul vostro fucile, accertatevi sempre che camera di scoppio e serbatoio siano **completamente vuoti!** (Leggere attentamente le istruzioni di caricamento e scaricamento dell'arma).

### ATTENZIONE

Le operazioni di seguito descritte devono essere effettuate con cautela per evitare che la molla del serbatoio sfugga ad alta velocità.

Mettere sempre occhiali protettivi durante questa operazione.

Se la molla del serbatoio sfugge ad alta velocità può colpire gli occhi od altre parti del viso arrecando gravi danni.

Usare la stessa cautela nel rimontaggio.



## Magazine tube limiter

Before starting any operation on your shotgun, make sure that the chamber and the magazine are **unloaded!** (Carefully read the instructions on gun loading and unloading).

### WARNING

The following operations must be carried out carefully in order to prevent the magazine spring from escaping at high speed.

When carrying these operations out, always wear eye protection.

If the magazine spring escapes at high velocity severe eye injury or other injuries with serious consequences can occur.

The same care must be taken during assembly.



## Réducteur tube magasin

Avant d'effectuer n'importe quel type d'intervention sur votre fusil, toujours vérifier que la chambre d'explosion et le magasin sont complètement vides! (Lire attentivement les instructions de chargement et de déchargement de l'arme).

### ATTENTION

Les opérations suivantes décrites doivent être effectuées avec grande précaution pour éviter que le ressort du magasin ne s'éjecte à haute vitesse.

Mettre toujours des lunettes de protection avant d'effectuer cette opération.

Le ressort du magasin s'éjectant à haute vitesse risquerait de blesser vos yeux ou d'autres parties du corps.

Toujours agir avec la même précaution durant le montage.



## Begrenzung der Magazinkapazität

Ehe Sie an Ihrer Benelli-Flinte irgendwelche Arbeiten vornehmen, müssen Sie prüfen, dass die Waffe entladen ist. Magazin und Patronenlager müssen frei sein. Siehe Anweisungen für das Laden und Entladen der Waffe.

### ACHTUNG

Die im Folgenden beschriebenen Arbeitsschritte müssen mit größter Vorsicht durchgeführt werden, um zu vermeiden, dass sich die Magazinfeder mit großer Geschwindigkeit löst.

Tragen Sie bei dieser Arbeit immer einen Augenschutz.

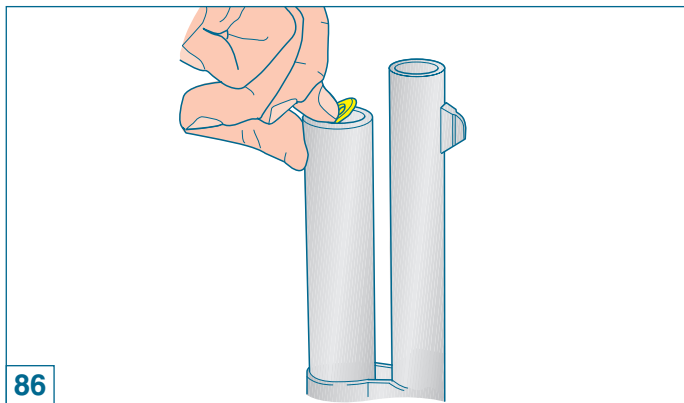
Sollte die Magazinfeder sich plötzlich lösen, kann dies zu schweren Verletzungen der Augen und des Gesichts führen.

Gehen Sie beim Zusammenbau mit derselben Vorsicht vor.



Per smontare il riduttore dall'arma procedere nel seguente modo:

- 1) **A fucile scarico**, con canna rivolta verso l'alto, prendere con l'indice della mano **l'anello fissaggio riduttore** e sfilarlo dal tubo serbatoio (fig. 86); per facilitare l'operazione appoggiare il pollice destro sul tubo serbatoio e **far ruotare leggermente** l'anello fissaggio riduttore in maniera che un suo settore di presa superi la bordatura del tubo serbatoio stesso (fig. 87).
- 2) **Trattenere** il riduttore con il suo anello di fissaggio lasciando che fuoriescano completamente dal serbatoio per effetto della spinta che ricevono dalla molla del serbatoio.
- 3) Togliere **completamente** il riduttore dal serbatoio assieme al suo anello di fissaggio.



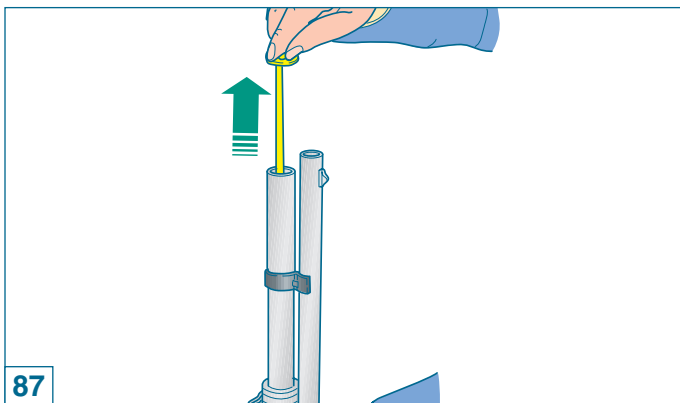
To remove the limiter proceed as follows:

- 1) **With the gun unloaded**, point the barrel upwards. Using the index finger of your hand, remove the **limiter retaining** from the magazine tube (fig. 86). To facilitate removal, rest your right thumb on the magazine tube and **turn** the retaining ring until one of the tabs passes the magazine tube spigot (fig. 87).
- 2) **Hold** the limiter and retaining ring and allow them to be forced out of the magazine by the magazine spring.
- 3) **Completely** remove limiter and retaining ring from magazine.



Pour démonter le réducteur de l'arme, procéder de la manière suivante:

- 1) **Fusil déchargé**, canon orienté vers le haut, prendre de l'index de la main **l'anneau de fixation du réducteur** et la dégager du tube magasin (fig. 86). Pour faciliter l'opération, appuyer le pouce droit sur le tube magasin et **faire tourner légèrement** l'anneau de fixation du réducteur de façon à ce qu'un secteur de prise de celui-ci dépasse le bord du tube magasin même (fig. 87).
- 2) **Retenir** le réducteur et son anneau de fixation en les laissant complètement en dehors du magasin du fait de la poussée qu'ils reçoivent du ressort du magasin.
- 3) Retirer **complètement** le réducteur et l'anneau de fixation du magasin.



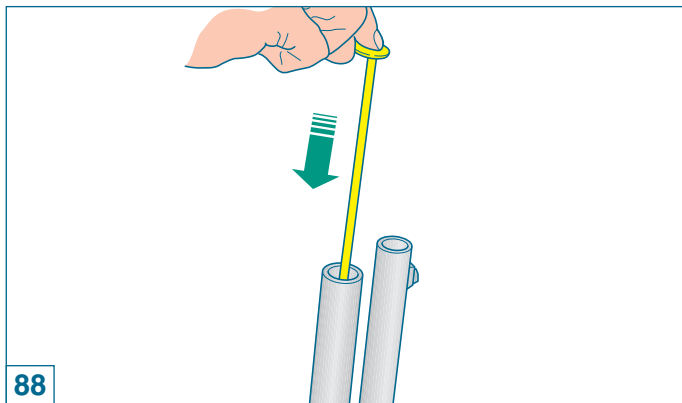
Um den Begrenzer auszubauen, müssen Sie folgendermaßen verfahren:

- 1) **Die völlig entladene Flinte** aufwärtsrichten und den **Sicherungsring** mit dem Zeigefinger aus dem Rohrmagazin ziehen (Abb. 86). Zur Vereinfachung **drehen** Sie den Sicherungsring mit dem Daumen der Hand, so dass er nicht gegen die Öffnung des Rohrmagazins stößt (Abb. 87).
- 2) **Halten** Sie den Sicherungsring und lassen Sie ihn durch die Feder des Begrenzers aus dem Rohrmagazin stoßen.
- 3) Den Begrenzer **ganz** aus dem Magazin herausziehen.



Per montare il riduttore sull'arma procedere nel seguente modo:

- 1) **A fucile scarico**, con canna rivolta verso l'alto, infilare il riduttore sul suo foro di sede (fig. 88).
- 2) Prendere con la mano l'anello fissaggio riduttore ed appoggiarlo **in posizione leggermente inclinata**, sul riduttore (fig. 89).
- 3) **Premere** all'interno del tubo serbatoio tutto il riduttore, facendo entrare completamente anche l'anello fissaggio riduttore (fig. 90).  
*La posizione leggermente inclinata in cui si tiene l'anello fissaggio riduttore consente il completo inserimento all'interno del tubo serbatoio anche se il pezzo, in un verso, è più largo del foro di passaggio.*
- 4) **Diminuire** la pressione del dito fino a quando il riduttore non resterà bloccato contro la bordatura del tubo serbatoio stesso (fig. 91).

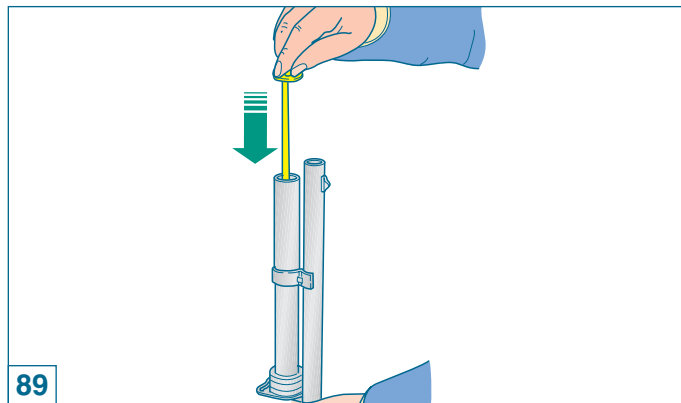


88



To install the limiter, proceed as follows:

- 1) **With the gun unloaded**, point barrel upwards and insert the limiter into the appropriate fitting hole (fig. 88).
- 2) Take the limiter retaining ring in your hand and position it on the limiter. Ring should be **positioned at a slight angle** (fig. 89).
- 3) **Push** the limiter into the magazine tube, ensuring that the retaining ring enters properly (fig. 90).  
*Keeping the ring positioned at a slight angle will enable it to slip into the magazine tube entirely, even though it is wider than the tube bore.*
- 4) **Reduce** finger pressure until the limiter is tight against the tube spigot (fig. 91).



89

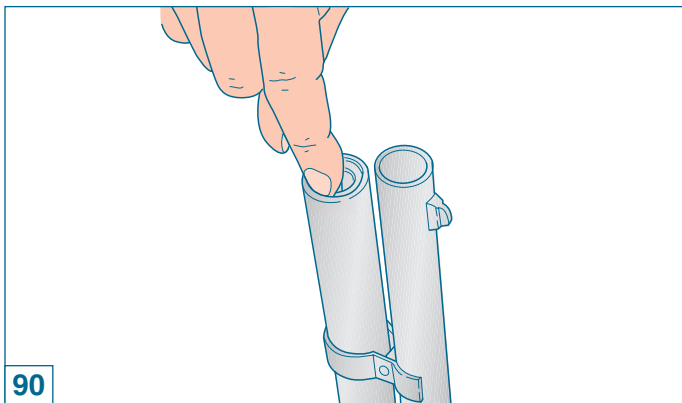


Pour monter le réducteur sur l'arme procéder de la manière suivante:

- 1) **Fusil déchargé**, canon retourné vers le haut, introduire le réducteur dans l'orifice du logement prévu (fig. 88).
- 2) Prendre de la main, l'anneau de fixation du réducteur et l'appuyer **dans une position légèrement inclinée** sur le réducteur (fig. 89).
- 3) **Pousser** à l'intérieur du tube magasin tout le réducteur, en faisant entrer entièrement l'anneau de fixation du réducteur également (fig. 90).

*La position légèrement inclinée dans laquelle on tient l'anneau de fixation réducteur **permet** de l'introduire complètement à l'intérieur du tube magasin même si dans un certain sens la pièce est plus large que l'orifice de passage.*

- 4) **Diminuer** la pression du doigt jusqu'à ce que le réducteur ne reste pas bloqué contre le bord du tube magasin (fig. 91).

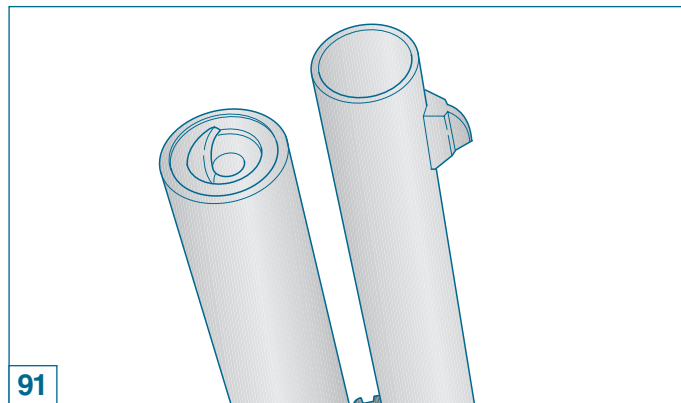


Um den Begrenzer in die Flinte zu installieren, beachten Sie bitte folgende Schritte:

- 1) **Die völlig entladene Flinte** aufwärtsrichten und den Begrenzer in das Rohrmagazin einsetzen (Abb. 88).
- 2) Den Sicherungsring des Begrenzers mit der Hand in einer Schräglage am Begrenzer anbringen (Abb. 89).
- 3) Den Begrenzer ganz in das Rohrmagazin **einschieben**, bis der Sicherungsring auch innerhalb des Magazins ist (Abb. 90).

*Die Schrägstellung des Rings ermöglicht, dass er in das Rohrmagazin eingefügt werden kann, obwohl er weiter ist als die Öffnung des Magazins.*

- 4) Langsam den Druck des Fingers auf den Sicherungsring **lösen** bis er fest an der Öffnung des Rohrmagazins (Abb. 91) anliegt.





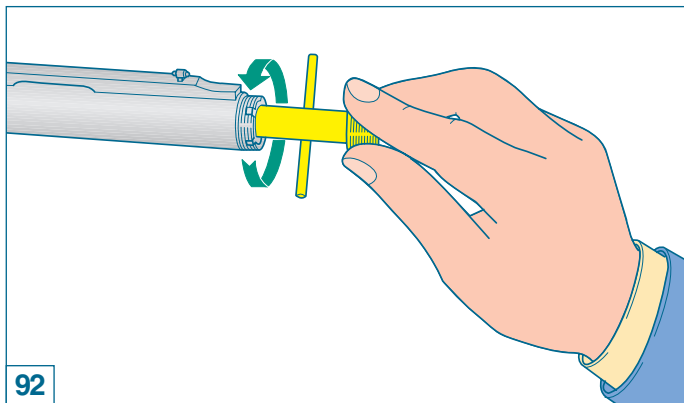
## Strozzatore interno

Prima di effettuare qualunque tipo di intervento sul vostro fucile, accertatevi sempre che camera di scoppio e serbatoio siano completamente vuoti! (Leggere attentamente le istruzioni di caricamento e scaricamento dell'arma).

Le canne con strozzatori interni hanno in dotazione vari tipi di strozzatori.

Per cambiare o pulire lo strozzatore interno agire nel seguente modo:

- 1) **Svitare** lo strozzatore interno utilizzando la speciale **chiave dentata** in dotazione all'arma e sfilarlo completamente dalla sede della canna (fig. 92).
- 2) Qualora la sede filettata dello strozzatore sulla canna **sia molto sporca**, pulirla.



## Internal choke

Before starting any operation on your shotgun, make sure that the chamber and the magazine are unloaded! (Carefully read the instructions on gun loading and unloading).

The barrels with internal chokes are equipped with various types of choke tubes.

To change or clean the internal choke, proceed as follows:

- 1) **Unscrew** the internal choke using the special **choke wrench** supplied with the shotgun and extract it completely from the barrel seat (fig. 92).
- 2) If the threaded seat of the choke on the barrel **is too dirty**, clean it.



## Choke intérieur

**Avant d'effectuer n'importe quel type d'intervention sur votre fusil, toujours vérifier que la chambre d'explosion et le magasin sont complètement vides!** (Lire attentivement les instructions de chargement et de déchargement de l'arme).

Les canons avec choke interne ont en dotation différents types de chokes.

Pour remplacer ou nettoyer le choke intérieur intervenir de la manière suivante:

- 1) **Dévisser** le choke intérieur en utilisant la **clé dentée** spéciale fournie avec l'arme et le dégager complètement du siège du canon (fig. 92).
- 2) Au cas où le siège fileté du choke sur le canon **serait très encrassé**, le nettoyer.



## Innenchoke

**Ehe Sie an Ihrer Benelli-Flinte irgendwelche Arbeiten vornehmen, müssen Sie prüfen, dass die Waffe entladen ist. Magazin und Patronenlager müssen frei sein.** Siehe Anweisungen für das Laden und Entladen der Waffe.

Die Läufe mit integrierten Choke-Einsätzen sind mit einer Reihe von verschiedenen Wechselchokes ausgestattet.

Zum Wechseln oder Reinigen des Choke-Einsatzes gehen Sie wie folgt vor:

- 1) **Schrauben** Sie den Choke-Einsatz heraus, indem Sie den mitgelieferten **Spezialschlüssel** verwenden. Einsatz ganz aus der Führung im Lauf herausschrauben (Abb. 92).
- 2) Wenn das Schraubgewinde für den Wechselchoke **stark verschmutzt ist**, reinigen Sie es.



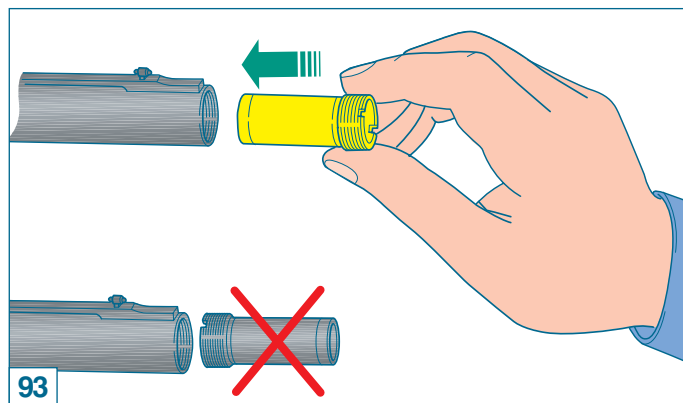
- 3) Rimontare nella sede canna il tipo di strozzatore desiderato, avendo cura di **inserirlo** all'interno della canna dalla **parte non filettata** (fig. 93); avvitarlo poi sul filetto della canna stessa.

**ATTENZIONE:** lo strozzatore correttamente montato **non deve sporgere** dalla volata della canna.

- 4) Completare il montaggio dello strozzatore avvitandolo **con forza** con l'apposita chiave dentata (fig. 94).

**ATTENZIONE:** prima di riutilizzare l'arma **assicurarsi di aver tolto** la chiave per strozzatore **dalla volata** della canna.

*Prima di lasciare l'arma inutilizzata per un lungo periodo, è consigliabile la pulizia dello strozzatore interno e della sua sede nella volata della canna.*



- 3) Reassemble on the barrel seat the kind of choke required, taking care to **insert the non-threaded part** inside the barrel, before screwing the choke on the barrel's thread (fig. 93).

**NOTE:** when choke is correctly mounted, it **must not protrude** from the barrel's muzzle.

- 4) Finish the assembly of the choke by screwing it **firmly** using the choke wrench (fig. 94).

**NOTE:** before re-using the shotgun, **make sure that the choke wrench has been removed** from the barrel's muzzle.

*Before the shotgun is put away, cleaning the internal choke and relative barrel thread is recommended.*



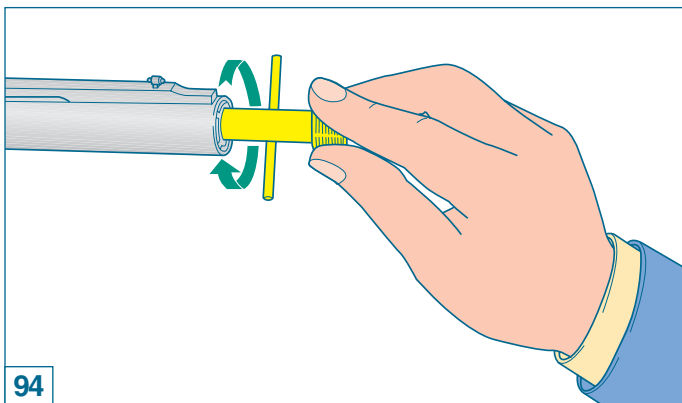
- 3) Remonter sur le canon le type de choke désiré en ayant soin **d'introduire la partie non filetée du choke** à l'intérieur du canon avant de serrer le choke sur le filet du canon (fig. 93).

**ATTENTION:** un choke correctement monté **ne doit pas dépasser** de l'extrémité du canon.

- 4) Compléter le montage du choke en le serrant **avec force** à l'aide de la clé dentée spéciale (fig. 94).

**ATTENTION:** avant d'utiliser de nouveau l'arme, **s'assurer d'avoir retiré** la clé pour le choke **de l'extrémité** du canon.

*Avant de laisser l'arme inutilisée pendant une longue période il est conseillé de nettoyer le choke intérieur ainsi que son filetage.*



- 3) Setzen Sie den gewünschten Wechselchoke-Einsatz in den Lauf ein. Achten Sie darauf, dass das gewindelose Teil in den Lauf **eingesetzt** worden ist, ehe der Wechselchoke im Laufgewinde festgedreht wird (Abb. 93).

**WARNUNG:** Ein richtig eingesetzter Wechselchoke **darf nicht aus der Mündung herausragen.**

- 4) Der Einbau des Wechselchokes wird abgeschlossen, indem er mit dem beigefügten Spezialschlüssel festgezogen wird (Abb. 94).

**WARNUNG:** Ehe Sie jetzt Ihre Waffe wieder verwenden, müssen Sie **sicherstellen, dass der Chokewechselschlüssel von der Mündung des Laufes abgenommen worden ist.**

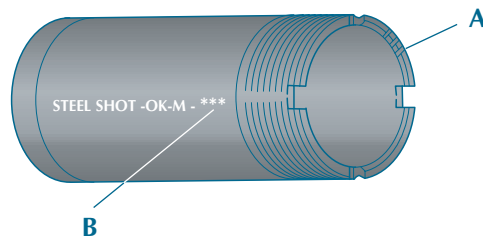
*Ehe Sie Ihre Flinte nach dem Gebrauch abstellen, empfehlen wir, dass der Wechselchokeinsatz und das Laufgewinde gereinigt werden.*



Gli strozzatori Benelli sono marcati per una rapida identificazione. Le intacche sulla parte frontale di ogni strozzatore permettono un rapido riconoscimento della strozzatura, anche quando lo strozzatore è montato.



Benelli choke tubes are marked for easy identification. Notches on the muzzle end of each tube allow for quick recognition, even when the choke tube is installed in the shotgun.



A INTACCHE  
B SIMBOLO

A NOTCHES  
B SYMBOL

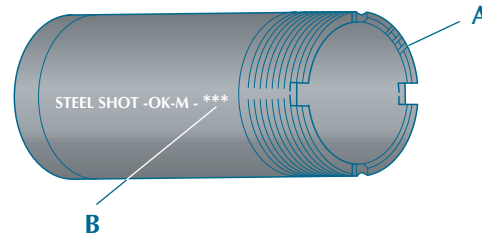
INTACCHE NOTCHES	STROZZATURA CHOKE	SIMBOLO SYMBOL	PALLINI D'ACCIAIO STEEL SHOT
I	Full	X	NO
II	Improved Modified	XX	NO
III	Modified	XXX	OK
IIII	Improved Cylinder	XXXX	OK
IIIII	Skeet	XXXXX	OK



Les chokes Benelli sont marqués pour une identification rapide. Les encoches sur la partie frontale de chaque choke permettent une reconnaissance rapide de l'étranglement même lorsque le choke est monté.



Die BENELLI-Innerchokes sind zur eindeutigen Identifizierung markiert. Durch die kleinen Kerben auf der Vorderseite jedes Chokes ist die Art der Würgebohrung auch bei eingeschraubtem Choke leicht erkennbar.



A ENCOCHES  
B SYMBOLE

A KERBEN  
B SYMBOL

ENCOCHES KERBEN	CHOKE CHOKE	SYMBOLE SYMBOL	BALLES D'ACIER STAHLSCHROT
I	Full	X	NO
II	Improved Modified	XX	NO
III	Modified	XXX	OK
IIII	Improved Cylinder	XXXX	OK
IIIII	Skeet	XXXXX	OK

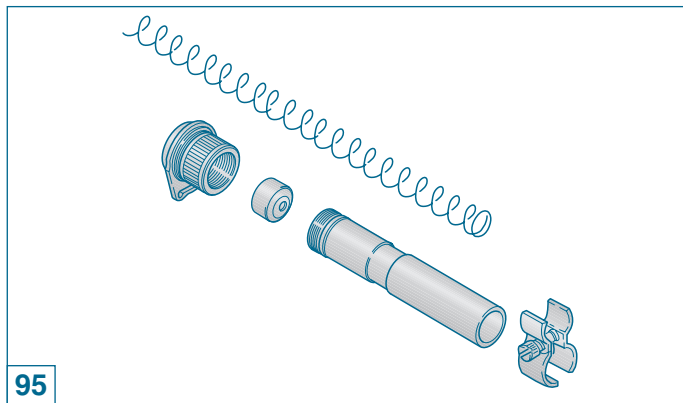


## Prolunga tubo serbatoio

Per le versioni dell'arma a **tubo serbatoio corto** sono disponibili a richiesta **kit prolunga serbatoio** che ne aumentano la capacità.

Il kit prolunga fino a 6/7 colpi comprende: un **cappello fissaggio astina/canna** avente foro passante, una **prolunga tubo serbatoio**, un **tappo per prolunga serbatoio**, una **molla serbatoio lunga** ed un **set fascette** unione prolunga alla canna (fig. 95).

**Prima di effettuare qualunque tipo di intervento sul vostro fucile, accertatevi sempre che camera di scoppio e serbatoio siano completamente vuoti!** (Leggere attentamente le istruzioni di caricamento e scaricamento dell'arma).



## Magazine tube extension

Where capacity increase is required for **short magazine tube** shotgun versions, **magazine tube extension kits** are available upon request.

The 6/7-shot extension kit includes: one **forearm/barrel retainer cap** with through hole, one **magazine tube extension**, one **magazine extension plug**, one **long magazine spring** and a set of extension/barrel retainer **clips** (fig. 95).

**Before starting any operation on your shotgun, make sure that the chamber and the magazine are unloaded!** (Carefully read the instructions on gun loading and unloading).



## Prolongement du tube de magasin

Les versions de l'arme ayant un **tube de magasin court** disposent de **kits de prolongement du magasin** qui augmentent sa capacité.

Le kit de prolongement à 6/7 coups comprend: un **chapeau de fixation tige/canon** ayant un trou passant, un **prolongement tube de magasin**, un **bouchon pour le prolongement du magasin**, un **ressort de magasin long** et un **set de colliers d'assemblage** du prolongement au canon (fig. 95).

**Avant d'effectuer n'importe quel type d'intervention sur votre fusil, toujours vérifier que la chambre d'explosion et le magasin sont complètement vides!** (Lire attentivement les instructions de chargement et de déchargement).



## Verlängerung des Magazinrohrs

Für die Modelltypen mit **kurzem Magazinrohr** werden **Verlängerungs-Bausätze** angeboten, die die Kapazität des Magazins erhöhen.

Der Bausatz für 6/7 Schuss enthält: eine **Befestigungsmuffe für Vorderchaft/Lauf** mit entsprechendem Durchmesser, eine **Magazinrohrverlängerung**, eine **Magazinrohrabdeckung**, eine **Magazinfeder** und einen **Klemmsatz** für die Verbindung von Verlängerung und Lauf (Abb. 95).

**Ehe Sie an Ihrer Benelli-Flinte irgendwelche Arbeiten vornehmen, müssen Sie prüfen, dass die Waffe entladen ist. Magazin und Patronenlager müssen frei sein.** Siehe Anweisungen für das Laden und Entladen der Waffe.



### ATTENZIONE

Le operazioni di seguito descritte devono essere effettuate con cautela per evitare che la molla del serbatoio sfugga ad alta velocità.

Mettere sempre occhiali protettivi durante questa operazione.

Se la molla del serbatoio sfugge ad alta velocità può colpire gli occhi od altre parti del viso arrecando gravi danni.

Usare la stessa cautela nel rimontaggio.

Per montare il kit prolunga procedere nel modo seguente:

- 1) Svitare completamente il **cappello fissaggio astina** e sfilarlo dal serbatoio.
- 2) Togliere dall'arma l'**anello tenuta molla serbatoio**.
- 3) In caso di montaggio di **kit prolunga 6/7 colpi**, sostituire la molla del serbatoio **con quella** in dotazione al kit.
- 4) Avvitare il **kit prolunga** sul tubo serbatoio.
- 5) In caso di kit prolunga 6/7 colpi, montare l'**anello unione canna-tubo serbatoio**, avvitando la vite di fissaggio.

### ATTENZIONE

Non montare prolungher serbatoio che risultino più lunghe della canna in dotazione all'arma.



### WARNING

The following operations must be carried out carefully in order to prevent the magazine spring from escaping at high speed.

When carrying these operations out, always wear eye protection.

If the magazine spring escapes at high velocity severe eye injury or other injuries with serious consequences can occur.

The same care must be taken during assembly.

For the assembly of the extension kit, proceed as follows:

- 1) Completely unscrew the **forearm retainer cap** and withdraw it from the magazine.
- 2) Remove the **magazine spring retaining ring**.
- 3) For the assembly of the **6/7-shot extension kit**, the magazine **spring** must be replaced with the **spring** supplied with the kit.
- 4) Screw the **extension kit** onto the magazine tube.
- 5) When assembling the 6/7-shot extension kit, the **barrel-magazine tube retaining ring** must be fitted on with the appropriate screw .

### NOTE

Do not install magazine extensions which are longer than the barrel provided with the shotgun.



### ATTENTION

Les opérations décrites ci-dessous doivent être effectuées avec grande précaution pour éviter que le ressort du magasin ne s'éjecte à haute vitesse.

Mettre toujours des lunettes de protection avant d'effectuer cette opération.

Le ressort du magasin s'éjectant à haute vitesse risquerait de blesser vos yeux ou d'autres parties du corps.

Toujours agir avec la même précaution durant le montage.

Pour monter le kit de prolongement, suivre la marche ci-dessous:

- 1) Desserrer complètement **la capsule de fixation de la tige** et la dégager du magasin.
- 2) Retirer de l'arme **la bague de retenue du ressort du magasin**.
- 3) En cas de montage du **kit rallonge 6/7 coups**, remplacer **le ressort** du magasin par **celui** fourni avec le kit.
- 4) Serrer **le kit prolongement** sur le tube magasin.
- 5) En cas de kit prolongement 6/7 coups, monter **la bague d'assemblage canon/tube**, en serrant la vis de fixation.

### ATTENTION

Ne montez jamais des prolongements de magasin ayant une longueur supérieure à celle du canon de l'arme.



### ACHTUNG

Die im Folgenden beschriebenen Arbeitsschritte müssen mit größter Vorsicht durchgeführt werden, um zu vermeiden, dass sich die Magazinfeder mit großer Geschwindigkeit löst.

Tragen Sie bei dieser Arbeit immer einen Augenschutz.

Sollte sich die Feder des Magazins plötzlich lösen, kann dies zu schweren Verletzungen der Augen und des Gesichts führen.

Bei dem Zusammenbau sollten Sie dieselbe Vorsicht walten lassen.

Bei der Montage des Verlängerungs-Bausatzes verfahren Sie wie folgt:

- 1) Die **Befestigungsschraube des Vorderschafts** abschrauben und den Vorderschaft über das Magazin abziehen.
- 2) Den **Haltering der Magazinfeder** abschrauben.
- 3) Beim Einbau des **Verlängerungs-Kits für 6/7 Schuss**, ersetzen Sie die vorhandene **Magazinfeder** mit **derjenigen** des Bausatzes.
- 4) Die **Verlängerung** auf das Magazinrohr aufschrauben.
- 5) Bei dem Einbau des Kits für 6/7 Schuss, montieren Sie die beigefügte **Verbindung von Lauf und Magazinrohr**.

### ACHTUNG

Montieren Sie keine Magazinverlängerung, die länger ist als der Lauf, mit der die Waffe ausgestattet ist.



### Regolazione tacca di mira (solo M3T)

Qualora la taratura standard effettuata in fabbrica non risponda alle esigenze di tiro individuali, è possibile regolare la linea di mira sia lateralmente che verticalmente.

**Prima di effettuare qualunque tipo di intervento sul vostro fucile, accertatevi sempre che camera di scoppio e serbatoio siano completamente vuoti!** (Leggere attentamente le istruzioni di caricamento e scaricamento dell'arma).



### Rear sight adjustment (M3T only)

The rear sight can be adjusted for both windage and elevation if the standard factory setting does not meet shooter requirements.

**Before starting any operation on your shotgun, make sure that the chamber and the magazine are unloaded!** (Carefully read the instructions on gun loading and unloading).



### Réglage du cran de mire (seulement M3T)

Au cas où l'étalonnage standard effectué d'origine ne répondrait pas aux exigences de tir de chacun, la ligne de mire peut être réglée aussi bien latéralement que verticalement.

**Avant d'effectuer n'importe quel type d'intervention sur votre fusil, toujours vérifier que la chambre d'explosion et le magasin sont complètement vides!** (Lire attentivement les instructions de chargement et de déchargement de l'arme).



### Visier ausrichten (nur M3T)

Die Flinte ist mit einem Visier ausgestattet, das nach Höhe und Seite verstellt werden kann, soweit die werksmäßige Einstellung den Anforderungen des Schützen nicht genügt.

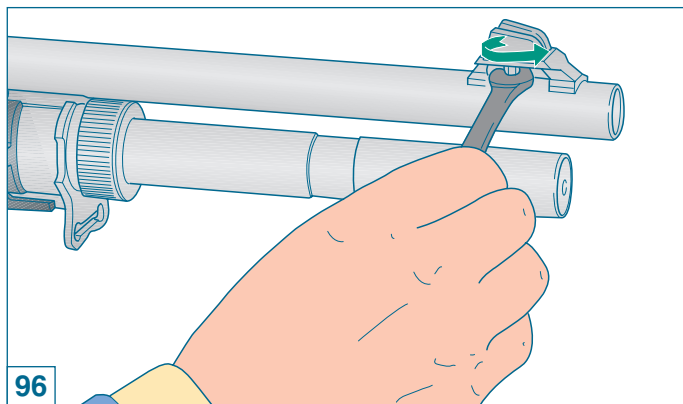
**Ehe Sie an Ihrer Benelli-Flinte irgendwelche Arbeiten vornehmen, müssen Sie prüfen, dass die Waffe entladen ist. Magazin und Patronenlager müssen frei sein.** Siehe Anweisungen für das Laden und Entladen der Waffe.



## Regolazione laterale linea di mira (solo M3T)

Per la regolazione laterale della linea di mira, prevista **sul mirino**, agire nel seguente modo:

- 1) Con una normale chiave per dado svitare leggermente **il dado fissaggio mirino** (fig. 96).
- 2) Regolare la posizione del **mirino** nel senso desiderato (verso sinistra della linea di riferimento (fig. 97) se si intende sparare più a destra; verso destra della linea di riferimento se si intende sparare più a sinistra) e bloccarlo nuovamente avvitando il suo dado di fissaggio.
- 3) Ripetere l'operazione qualora la nuova posizione data al mirino non risponda alle esigenze di tiro ricercate.



## Windage (lateral) sight adjustment (M3T only)

In order to adjust the **front sight** for windage proceed as follows:

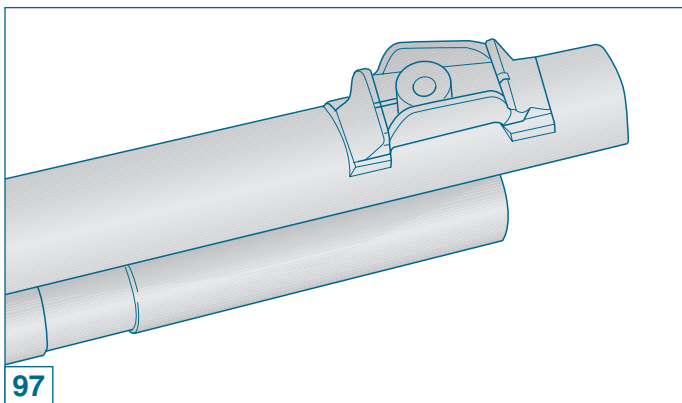
- 1) Using a regular nut wrench, loosen **the front sight retaining nut** (fig. 96).
- 2) Shift the **front sight** as necessary. Shift to the left of the reference line (fig. 97) to move the aiming point to the right or shift to the right to move the aiming point to the left. Secure the front sight by tightening the retaining nut.
- 3) If the new front sight setting does not meet your shooting requirements, repeat the process.



### Réglage latéral de ligne de mire (seulement M3T)

Pour régler latéralement la ligne de mire, prévue **sur le guidon**, agir de la manière suivante:

- 1) A l'aide d'une clé pour écrous normale desserrer légèrement l'**écrou de fixation du guidon** (fig. 96).
- 2) Régler la position du **guidon** dans le sens désiré (à gauche de la ligne de référence (fig. 97) si l'on désire tirer plus à droite; à droite de la ligne de référence si l'on désire tirer plus à gauche) et l'immobiliser à nouveau en serrant l'écrou de fixation.
- 3) Répéter l'opération au cas où la nouvelle position prise par le guidon ne correspondrait pas aux exigences de tir.



### Korneinstellung (nur M3T)

Um das **Korn** einzustellen, müssen Sie folgendermaßen verfahren:

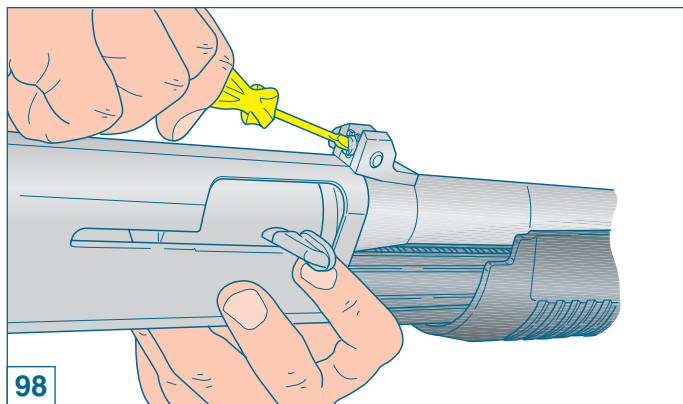
- 1) Lösen Sie die **Sicherungsmutter** mit einem gewöhnlichen Maulschlüssel (Abb. 96).
- 2) Schieben Sie das **Korn** in die gewünschte Richtung. Nach links von der Bezugslinie schieben (Abb. 97), um den Zielpunkt nach rechts zu bewegen oder nach rechts schieben, um den Zielpunkt nach links zu bewegen. Sichern Sie das Korn durch Anziehen der Sicherungsmutter.
- 3) Sollte die neue Einstellung nicht Ihren Ansprüchen entsprechen, wiederholen Sie das Verfahren.



### Regolazione verticale linea di mira (solo M3T)

Per la regolazione verticale della linea di mira, prevista **sulla tacca di mira**, agire nel seguente modo:

- 1) Con un normale cacciavite svitare leggermente **la vite fissaggio tacca di mira** (fig. 98).
- 2) Regolare la posizione della **tacca di mira** nel senso desiderato (sopra la linea di riferimento (fig. 99) se si intende sparare più in alto; sotto la linea di riferimento se si intende sparare più in basso) e bloccarla nuovamente avvitando la sua vite di fissaggio.
- 3) Ripetere l'operazione qualora la nuova posizione data alla tacca di mira non risponda alle esigenze di tiro ricercate.



### Elevation sight adjustment (M3T only)

In order to adjust the **rear sight** for elevation proceed as follows:

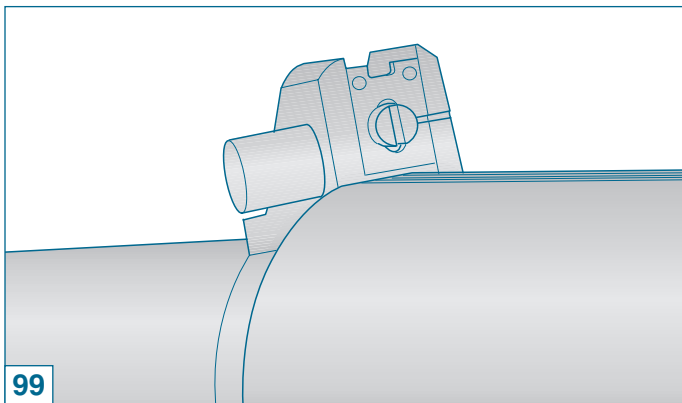
- 1) Using a regular screwdriver, loosen **the rear sight retaining screw** (fig. 98).
- 2) Shift the **rear sight** as necessary. Shift above the reference line (fig. 99) to shoot higher or shift it below the reference line to shoot lower. Secure the rear sight by tightening the retaining screw.
- 3) If the new rear sight setting does not meet your shooting requirements, repeat the process.



### Réglage vertical de ligne de mire (seulement M3T)

Pour régler verticalement la ligne de mire, prévue **sur le cran de mire**, agir de la manière suivante:

- 1) A l'aide d'un tournevis normal desserrer légèrement **la vis de fixation du cran de mire** (fig. 98).
- 2) Régler la position du **cran de mire** dans le sens désiré (au-dessus de la ligne de référence (fig. 99) si l'on désire tirer plus haut; au-dessous de la ligne de référence si l'on désire tirer plus bas) et l'immobiliser à nouveau en serrant sa vis de fixation
- 3) Répéter l'opération au cas où la nouvelle position prise par le cran de mire ne correspondrait pas aux exigences de tir désirées.



### Höheneinstellung des Visiers (nur M3T)

Für die Höhereinstellung des **Visiers**, müssen Sie folgendermaßen vorgehen:

- 1) Lösen Sie die **Sicherungsschraube des Visiers** mit einem herkömmlichen Schraubenzieher (Abb. 98).
- 2) Schieben Sie das **Visier** in die gewünschte Richtung. Über die Bezugslinie (Abb. 99) schieben, um höher zu schießen und unter die Bezugslinie schieben, um tiefer zu schießen. Sichern Sie das hintere Visier durch Abziehen der Sicherungsschraube.
- 3) Sollte die neue Visiereinstellung nicht Ihren Ansprüchen entsprechen, wiederholen Sie das Verfahren.



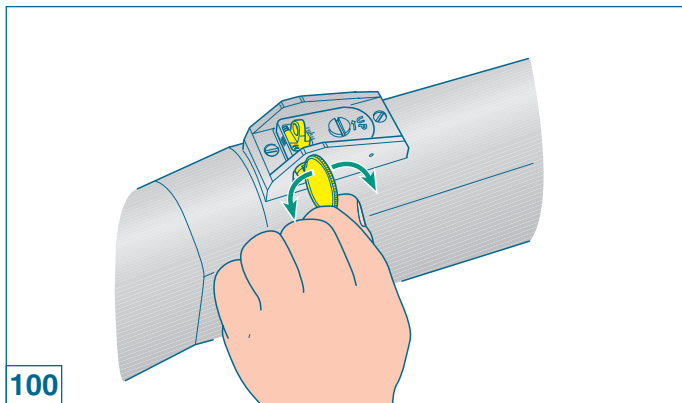
## Regolazione tacca di mira (ghost sight)

Qualora la taratura standard effettuata in fabbrica non risponda alle esigenze di tiro individuali, è possibile regolare la linea di mira sia lateralmente che verticalmente.

**Prima di effettuare qualunque tipo di intervento sul vostro fucile, accertatevi sempre che camera di scoppio e serbatoio siano completamente vuoti!** (Leggere attentamente le istruzioni di caricamento e scaricamento dell'arma).

## Regolazione laterale linea di mira

Per la regolazione laterale della linea di mira, prevista **sulla tacca di mira**, operare come segue:



100



## Rear sight adjustment (ghost sight)

The rear sight can be adjusted for both windage and elevation if the standard factory setting does not meet shooter requirements.

**Before starting any operation on your shotgun, make sure that the chamber and the magazine are unloaded!** (Carefully read the instructions on gun loading and unloading).

## Windage adjustment

Using a coin or the rim of a shell cartridge to rotate the **windage adjustment screw** (fig. 100), located on the right side of the rear sight assembly, in the desired direction.



### Réglage du cran de mire (ghost sight)

Au cas où l'étalonnage standard effectué d'origine ne répondrait pas aux exigences de tir de chacun, la ligne de mire peut être réglée aussi bien latéralement que verticalement.

**Avant d'effectuer n'importe quel type d'intervention sur votre fusil, toujours vérifier que la chambre d'explosion et le magasin sont complètement vides!** (Lire attentivement les instructions de chargement et de déchargement).

### Réglage latéral de ligne de mire

Pour régler latéralement la ligne de mire, prévue **sur le cran de mire**, agir de la manière suivante:



### Visier ausrichten (ghost sight)

Die Flinte ist mit einem Visier ausgestattet, das nach Höhe und Seite verstellt werden kann, soweit die werksmäßige Einstellung den Anforderungen des Schützen nicht genügt.

**Ehe Sie an Ihrer Benelli-Flinte irgendwelche Arbeiten vornehmen, müssen Sie prüfen, dass die Waffe entladen ist. Magazin und Patronenlager müssen frei sein.** Siehe Anweisungen für das Laden und Entladen der Waffe.

### Seitenverstellung des Visiers

Um die Seitenverstellung am **Visier** vorzunehmen, müssen Sie wie folgt vorgehen:

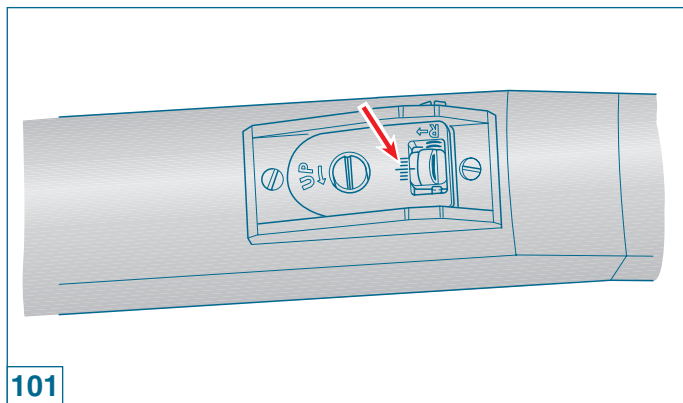


Agendo con una moneta o con il fondello di una cartuccia, **sulla apposita vite** (fig. 100), regolare la posizione della tacca di mira nel senso desiderato (spostare la tacca verso sinistra se si intende sparare più a sinistra; verso destra se si intende sparare più a destra) facendo riferimento **alle rispettive tacche** graduate di allineamento (fig. 101).

### Regolazione verticale linea di mira

Per la regolazione verticale della linea di mira, prevista **sulla tacca di mira**, operare come segue:

Agendo con una moneta o con il fondello di una cartuccia, **sulla apposita vite** (fig. 102), regolare la posizione della tacca di mira nel senso desiderato (in senso antiorario "up" se si intende sparare più in alto; al contrario se si intende sparare più in basso) facendo riferimento **alle rispettive tacche** graduate di allineamento.



101



Rotating the **windage adjustment screw** in a counter clockwise direction moves the point-of-impact on target to the left, in a clockwise direction moves the point-of-impact to the right. **Note on the windage scale**, the amount of adjustment made (fig. 101).

### Elevation sight adjustment

Use a coin or the rim of a shell cartridge to rotate the **elevation adjustment screw** (fig. 102), located on top of the elevating platform, in the desired direction.

Rotating the **elevation screw** in a counter clockwise direction raises the aperture and the point-of impact of on target, in a clockwise direction lowers the aperture and point-of-impact on target. **Note on the windage scale** on the rear surface of the elevating platform the amount of adjustment made, or count the tactile clicks of the screw.

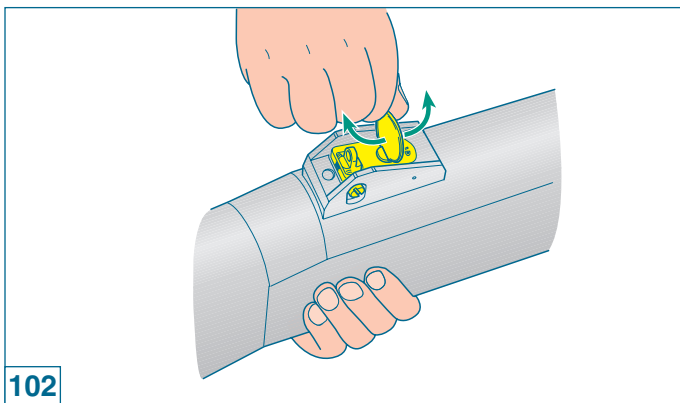


En intervenant **sur la vis prévue à cet effet** (fig. 100) avec une pièce ou le culot d'une cartouche, réglez la position du cran de mire dans le sens désiré (déplacer le cran vers la gauche si vous désirez tirer plus à gauche et vers la droite si vous désirez tirer plus à droite) en faisant référence aux **crans d'alignement gradués** respectifs (fig. 101).

## Réglage vertical de ligne de mire

Pour régler verticalement la ligne de mire, prévue **sur le cran de mire**, agir de la manière suivante:

En intervenant **sur la vis prévue à cet effet** (fig. 102) avec une pièce ou le culot d'une cartouche, réglez la position du cran de mire dans le sens désiré (dans le sens contraire des aiguilles d'une montre "up" si vous désirez tirer plus en haut et dans le sens contraire si vous désirez tirer plus en bas) en faisant référence aux **crans d'alignement gradués** respectifs.



102



Verwenden Sie eine Münze, oder den Boden einer Patrone, um an der **vorgesehenen Schraube** (Abb. 100) die gewünschte Position des Visiers einzustellen (die Kimme nach links verschieben, wenn Sie mehr nach links schießen wollen; im anderen Fall nach rechts verschieben). Orientieren Sie sich dabei an den graduell **eingekerbten Markierungen** (Abb. 101).

## Höheneinstellung des Visiers

Um die Höhenverstellung am **Visier** vorzunehmen, müssen Sie wie folgt vorgehen:

Verwenden Sie eine Münze, oder den Boden einer Patrone, um an der **vorgesehenen Schraube** (Abb. 101) die gewünschte Position einzustellen (gegen den Uhrzeigersinn nach oben, wenn Sie mehr nach oben schießen wollen; Verstellung im Uhrzeigersinn, wenn Sie mehr nach unten schießen wollen). Orientieren Sie sich an den graduell eingekerbten Markierungen.

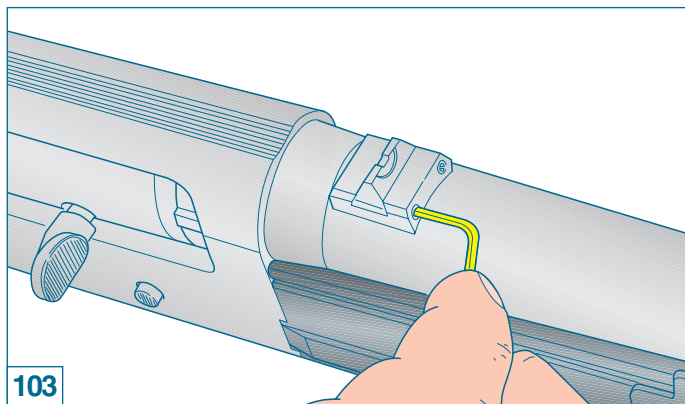


### Regolazione tacca di mira (open sight)

Qualora la taratura standard effettuata in fabbrica non risponda alle esigenze di tiro individuali, è possibile regolare la tacca di mira lateralmente.

Per regolare la tacca di mira agire nel seguente modo:

- 1) Allentare con apposita chiave esagonale piegata le due viti di fissaggio tacca di mira (fig. 103).
- 2) Regolare la posizione della tacca di mira nel senso desiderato e bloccarla nuovamente avvitando a fondo le viti di fissaggio (fig. 103).
- 3) Ripetere l'operazione qualora la nuova posizione data alla tacca di mira non risponda alle esigenze di tiro ricercate.



### Rear sight adjustment (open sight)

If the standard factory settings do not meet individual firing requirements, it is possible to adjust the windage of the rear sight.

For the adjustment of the rear sight proceed as follows:

- 1) Using the wrench provided, slacken the two sight screws (fig. 103).
- 2) Adjust the sight position as desired and fully tighten the two screws (fig. 103).
- 3) If the new rear sight setting does not meet your shooting requirements, repeat the process.



### Réglage du cran de mire (open sight)

Au cas où le calibrage standard effectué à l'usine ne correspondrait pas aux exigences individuelles de tir, on peut régler le cran de mire latéralement.

Pour régler le cran de mire suivre ces instructions:

- 1) Desserrer au moyen de la clé hexagonale pliée les deux vis de fixation du cran de mire (fig. 103).
- 2) Régler la position du cran de mire dans le sens désiré et l'immobiliser à nouveau en serrant les vis de fixation (fig. 103).
- 3) Répéter l'opération au cas où la nouvelle position prise par le cran de mire ne correspondrait pas aux exigences de tir désirées.



### Visier ausrichten (open sight)

Das Visier (Kimme) der M3 Super 90 kann seitlich eingestellt werden, falls die Fabrikeinstellung den Ansprüchen des Kunden nicht entspricht.

Die Visiereinstellung wird wie folgt durchgeführt:

- 1) Lösen Sie die zwei Befestigungsschrauben des Visiers mit dem Imbusschlüssel, der mit der Waffe mitgeliefert wird (Abb. 103).
- 2) Visier Ihren Anforderungen entsprechend einstellen und mit den Schrauben festziehen (Abb. 103).
- 3) Sollte die Visierposition immer noch nicht Ihrem Anspruch entsprechen, wiederholen Sie diesen Vorgang.







 **Benelli**

**Benelli Armi S.p.A.**

Via della Stazione, 50  
61029 URBINO

ITALY

Tel. ++39-0722-3071

Fax ++39-0722-307207

E-mail: [marketing@benelli.it](mailto:marketing@benelli.it)

<http://www.benelli.it>



 **Benelli USA**

**Benelli U.S.A. Corporation**

**Head Office:**

17603 Indian Head Highway  
Accokeek, MD 20607-2501

Ph. 001-301-283-6981 - Fax 001-301-283-6988

E-mail: [BENUSA1@aol.com](mailto:BENUSA1@aol.com)

<http://www.benelli-usa.com>

**Warehouse: (to ship merchandise)**

801 Broad Street  
Pocomoke, MD 21851